

HONDA

POWER EQUIPMENT

Industry program



Návod k obsluze

Přeloženo z originálu

a servisní knížka

EG3600CL
EG4500CL
EG5500CL
3KZ30600

HONDA

POWER EQUIPMENT

Elektrocentrála EG3600CL * EG4500CL * EG5500CL



Návod k obsluze Přeloženo z originálu a Servisní knížka

OBSAH :

ÚVOD.....	4
1. BEZPEČNOSTNÍ INSTRUKCE.....	5
Další bezpečnostní pokyny.....	6
2. UMÍSTĚNÍ BEZPEČNOSTNÍCH NÁLEPEK.....	8
Umístění značky CE a piktogram hluku.....	11
3. POPIS SOUČÁSTÍ STROJE.....	12
Chráníč obvodu střídavého proudu.....	16
4. KONTROLA PŘED POUŽITÍM.....	18
Olejová náplň motoru.....	18
Palivo.....	19
Používání benzínu s obsahem alkoholu.....	20
Vzduchový filtr.....	21
5. STARTOVÁNÍ MOTORU ELEKTROCENTRÁLY.....	22
Provoz ve vysokých nadmořských výškách.....	25
6. POUŽITÍ ELKTROCENTRÁLY.....	26
Odběr střídavého proudu.....	27
Chráníč odběru střídavého proudu.....	28
Systém hlídání hladiny oleje.....	30
Automat vypnutí motoru.....	30
7. VYPÍNÁNÍ MOTORU ELEKTROCENTRÁLY.....	30
8. ÚDRŽBA.....	32
Tabulka pravidelné údržby.....	32
Výměna oleje.....	33
Čištění vzduchového filtru.....	34
Čištění sedimentačního kalíšku karburátoru.....	35
Údržba zapalovacích svíček.....	35
Čištění lapače jisker.....	37
9. PŘEPRAVA A SKLADOVÁNÍ.....	38
Přeprava elektrocentrály.....	38
Skladování.....	39
10. DIAGNOSTIKA A ODSTRAŇOVÁNÍ ZÁVAD.....	41
11. SPECIFIKACE.....	43
12. INSTALACE DOPLŇKOVÉHO PŘÍSLUŠENSTVÍ.....	46
Podvozková sada dvoukolová.....	46
Podvozková sada čtyřkolová.....	48
13. SCHÉMA ZAPOJENÍ.....	49
14. DOPLŇKOVÉ INFORMACE.....	53
Seznam autorizovaných servisů v ČR.....	53
Seznam zastoupení Honda PE v Evropě.....	54
ES Prohlášení o shodě (česká verze).....	56
Základní informace o provozních náplních a spotřebních dílů.....	58
15. SERVISNÍ KNÍŽKA.....	59
Záruční list.....	59
Záruční podmínky.....	64
Potvrzení o provedení předprodejní kontroly.....	66
Záznamy o provedených servisních prohlídkách.....	67
Záznamy o provedení revize elektrické části elektrocentrály.....	71
Záznamy o provedení oprav v autorizovaném servisu.....	72

Návod k obsluze elektrocentrály HONDA EG3600CL, EG4500CL, EG5500CL

Děkujeme Vám za nákup elektrocentrály značky HONDA.

Tento návod k obsluze obsahuje informace o provozu a údržbě elektrocentrál EG3600CL, EG4500CL a EG5500CL.

Veškeré informace obsažené v tomto vydání vycházejí z nejnovějších poznatků a údajů o výrobku, které byly dostupné v době vydání.

Firma HONDA MOTOR CO., LTD. si vyhrazuje právo kdykoliv bez předchozího upozornění provádět změny, aniž by tím byl rozšířen okruh jejich povinností.

Žádná z částí tohoto vydání nesmí být reprodukována bez písemného souhlasu firmy HONDA nebo jejího výhradního zastoupení.

Na tento návod je třeba nazírat jako na součást stroje, která nesmí být v případě dalšího prodeje oddělena. V příslušné části Servisní knížky je nutné, aby byly vyplněny a potvrzeny veškeré důležité údaje.

Zvláštní pozornost věnujte takto zdůrazněným pokynům :

Varování !!!

V případě nedodržení uvedených pokynů varujeme před případným nebezpečím vážného poranění či ohrožení života.

Upozornění !

V případě nedodržení uvedených pokynů upozorňujeme na nebezpečí poranění či poškození vybavení.

Poznámka :

Podává užitečné informace.

Dojde-li k poruše nebo v případě jakýchkoliv nejasností se obraťte na svého autorizovaného prodejce firmy HONDA POWER EQUIPMENT.

Varování !!!

Elektrocentrála značky HONDA je konstruována tak, že při dodržování následujících pokynů zaručuje bezpečný a spolehlivý provoz. Před uvedením elektrocentrály do provozu pozorně prostudujte tento návod k obsluze a důkladně se seznámte s obsluhou za účelem zabránění vážného poranění osob, či poškození stroje.

Jakékoliv nedodržení zásad údržby a provozu uváděných v návodu k obsluze, nepoužívání originálních náhradních dílů a příslušenství či jakékoliv neodborné zasahování do systémů elektrocentrály má za následek ztrátu nároku na záruku.

Použitě ilustrace jsou většinou pro typ BT a mohou se měnit dle typu stroje.



„e-SPEC“ logo bylo zavedeno s cílem přiblížit vám a označit výrobky, které byly vyrobeny s ohledem na „zachování přírody pro příští generace“.
Nyní toto logo symbolizuje odpovědnost technologií použitých na motorech, motorových strojích, lodních motorech a jiných výrobcích HONDA k životnímu prostředí a je používáno k označení výrobků, které jsou symbolem špičkových ekologických technologií vyvinutých HONDOU.

1. BEZPEČNOSTNÍ INSTRUKCE

Elektrocentrála HONDA je konstruována k napájení elektrických spotřebičů s odpovídajícími napájecími požadavky. Napájení jiných zařízení může způsobit poranění obsluhy nebo poškození elektrocentrály nebo jiných zařízení.

Většinu poranění nebo poškození zařízení můžete předejít dodržováním pokynů uvedených v tomto návodu k obsluze nebo na elektrocentrále. Nebezpečnější formy možného nebezpečí jsou uvedeny níže společně se způsoby jak před nimi ochránit sebe i ostatní.

Nikdy se nepokoušejte elektrocentrálu modifikovat. Hrozí nebezpečí nehody nebo poškození elektrocentrály nebo spotřebičů.

- Nepřipojujte prodloužení výfuku.
- Nepravujte systém sání.
- Nepravujte regulátor otáček.
- Nedemontujte ovládací panel ani neměňte vodiče ovládacího panelu.

Odpovědnost obsluhy

Naučte se :

Rychle elektrocentrálu vypnout v případě nouze.

Porozumět všem ovládacím prvkům elektrocentrály, zásuvkám výstupu, a přípojkám.

Dbejte, aby ten, kdo elektrocentrálu obsluhuje byl vybaven patřičnými instrukcemi. Nedovolte dětem obsluhovat elektrocentrálu bez dozoru dospělých.

Důkladně se seznámte s informacemi obsaženými v tomto návodu k obsluze o použití elektrocentrály a informace o údržbě. Nerespektování nebo nesprávné dodržování instrukcí může vést k nehodě v podobě zasažení elektrickým proudem a díky výfukovým plynům se může prostředí zhoršit.

Před použitím umístěte elektrocentrálu na pevnou, vodorovnou plochu.

Elektrocentrálu s demontovanými kryty neprovozujte. Hrozí nebezpečí vložení končetin do vnitřního prostoru elektrocentrály což může způsobit nehodu.

Pro údržbu nebo servis elektrocentrály, které nejsou popsány v tomto návodu k obsluze kontaktujte autorizovaného dealera Honda Power Equipment.

Riziko kysličníku uhelnatého

Výfukové plyny obsahují smrtelně nebezpečný, jedovatý kysličník uhelnatý - plyn bez barvy a zápachu. Vdechování tohoto plynu může vést ke ztrátě vědomí a může vést k úmrtí.

V případě provozu elektrocentrály v malých prostorech nebo i v částečně uzavřených prostorech budete dýchat vzduch, který může obsahovat nebezpečné množství výfukových plynů.

Nikdy nenechávejte elektrocentrálu běžet v uzavřených a nevětraných prostorech jako je garáž, dům nebo v blízkosti otevřených oken nebo dveří.

Riziko úrazu elektrickým proudem

Elektrocentrála produkuje dostatek elektrické energie, aby při neopatrnosti mohlo dojít k poranění nebo zabití elektrickým proudem.

Používání elektrocentrály nebo napájených spotřebičů ve vlhkých podmínkách jako je déšť, sněžení nebo v blízkosti vodní nádrže nebo stříkající vody, nebo máte mokré ruce, to vše může způsobit usmrcení elektrickým proudem.

Udržujte elektrocentrálu v suchu.

Pokud je elektrocentrála umístěna nechráněna proti počasí na otevřeném prostranství, zkontrolujte před použitím všechny elektrické součásti na ovládacím panelu. Vlhkost nebo námraza mohou způsobit zkrat na elektrosoučástek, který může vést k usmrcení.

V případě zasažení elektrickým proudem neprodleně kontaktujte lékaře a vyhledejte lékařské ošetření.

Elektrocentrálu nepřipojujte svépomocí do pevné rozvodné sítě dokud nebude kvalifikovaným elektrikářem instalován jistič zajišťující autonomii systémů.

Riziko požáru a popálení

Elektrocentrálu neprovozujte v místech s vysokým rizikem možnosti vzniku požáru.

Při provozu v době větrané místnosti je nutné zajistit adekvátní protipožární opatření..

Výfukový systém se při provozu zahřeje na velmi vysokou teplotu, což může vést ke vzniku požáru.

- Během provozu elektrocentrálu umístěte ve vzdálenosti min. 1m od budov a ostatního zařízení.
- Elektrocentrálu nezapomínejte do žádné konstrukce.
- Elektrocentrálu provozujte mimo hořlavé látky.

Některé součásti elektrocentrály se díky vnitřnímu spalování zahřívá a při doteku hrozí možnost vážných popálenin. Respektujte výstrahu na konstrukci elektrocentrály.

Výfukový systém se při provozu zahřeje na velmi vysokou teplotu a tuto teplotu si udržuje ještě dlouhou dobu po vypnutí elektrocentrály. Nedotýkejte se horkého tlumiče výfuku. Před uskladněním ve vnitřním prostoru nechte elektrocentrálu vychladnout.

Případný požár elektrocentrály nehasete přímým zalitím vodou. Používejte hasicí přístroj vhodný k hašení požáru elektroinstalace nebo olejů.

V případě nadýchání vzniklých spalin při požáru elektrocentrály neprodleně kontaktujte lékaře a vyhledejte lékařské ošetření.

Bezpečné tankování paliva

Benzín je velice hořlavá látka a za určitých podmínek vysoce výbušná. Před tankováním nechte elektrocentrálu vychladnout.

Palivo tankujte v době větraném prostoru při vypnutém motoru.

Při manipulaci s palivem nekuřte a zabraňte přístupu s otevřeným ohněm.

Palivo skladujte výhradně v nádobách k tomuto účelu určených.

Pokud došlo k rozlítí paliva, palivo ihned dosucha vytřete, elektrocentrálu přemístěte na otevřené prostranství a před dalším nastartováním nechte zbytky paliva řádně odpařit.

Likvidace odpadů

Nelikvidujte starý vyřazený stroj, akumulátor, oleje, atd. pouhým odložením do odpadků.

Při likvidaci takových látek dodržujte zákony o ochraně životního prostředí nebo kontaktujte svého autorizovaného dealera.

Doporučuje se dopravovat použitý olej v uzavřených nádobách do sběrně použitých olejů. Použitý olej nevyhazujte mezi odpady a nelijte do kanalizace, odpadu nebo na zem.

Nesprávná likvidace akumulátorů vede k vážnému poškození životního prostředí. Při likvidaci akumulátorů a baterií dodržujte zákony o ochraně životního prostředí a pro výměnu kontaktujte svého autorizovaného dealera.

2. UMÍSTĚNÍ BEZPEČNOSTNÍCH NÁLEPEK

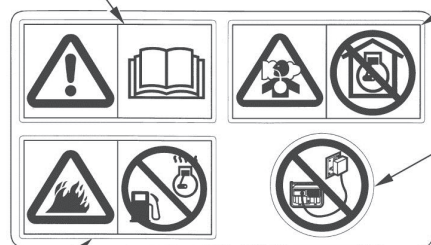
Varovné štítky Vás upozorňují na možné nebezpečí, které může způsobit vážné poranění. Pečlivě čtěte význam obrázků a jejich vysvětlení v tomto návodu.

Při jejich poškození kontaktujte svůj autorizovaný servis Honda Power Equipment a nálepky obnovte.

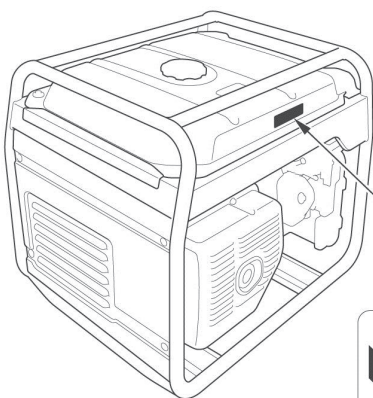
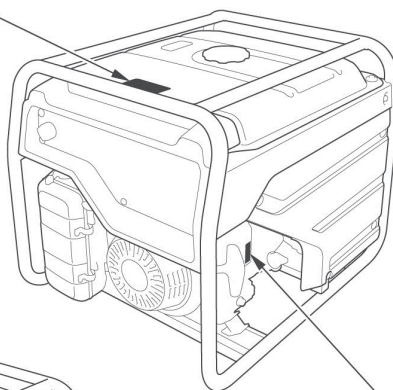
PROSTUDUJTE NÁVOD K OBSLUZE

NEBEZPEČÍ VÝFUKOVÝCH PLYNŮ

ZÁKAZ PŘIPOJENÍ K VEŘEJNÉ ROZVODNÉ SÍTI



NEBEZPEČÍ POŽÁRU PŘI TANKOVÁNÍ



NEBEZPEČÍ OD HORKÝCH ČÁSTÍ STROJE





- Elektrocentrála HONDA je konstruována tak, aby při dodržování následujících pokynů byl zaručen bezpečný a spolehlivý provoz. Před uvedením elektrocentrály do provozu pozorně prostudujte tento návod k obsluze a důkladně se seznámte s obsluhou za účelem zabránění vážného poranění osob, či poškození stroje.



- Výfukové plyny obsahují smrtelně nebezpečný, jedovatý kysličník uhelnatý - plyn bez barvy a zápachu. Vdechování tohoto plynu může vést ke ztrátě vědomí a může vést k úmrtí.
- V případě provozu elektrocentrály v malých prostorech nebo i v částečně uzavřených prostorech budete dýchat vzduch, který může obsahovat nebezpečné množství výfukových plynů.
- Nikdy nenechávejte elektrocentrálu běžet v uzavřených a nevětraných prostorech jako je garáž, dům nebo v blízkosti otevřených oken nebo dveří.



- Elektrocentrálu nepřipojujte svépomocí do pevné rozvodné sítě dokud nebude kvalifikovaným elektrikářem instalován jistič zajišťující autonomii systému.
- Elektrocentrála nesmí být připojována do elektrorozvodů napájených jiným zdrojem jako je např. veřejná elektrická síť. Ve zvláštních případech, kdy jde o připojení záskokového napájecího zařízení ke stávajícímu rozvodnému systému, smí být toto připojení provedeno jen kvalifikovaným elektrikářem, který musí posoudit rozdíly mezi zařízeními pracujícím ve veřejné rozvodné síti a zařízením napájeným ze zdrojového soustrojí. Pro takovéto použití se poraďte se svým autorizovaným dealerem Honda Power Equipment, popř. kvalifikovaným elektrikářem, který zná problematiku použití přenosných elektrocentrál z hlediska bezpečnosti a platných elektrotechnických předpisů příslušného státu a který zná rozdíly mezi elektrickými obvody přenosných elektrocentrál a sítí veřejného rozvodového systému. Případně neodborné spojování s veřejným rozvodem může mít při obnovení dodávek elektrické energie do sítě za následek explozi elektrocentrály, následný požár a poranění elektrickým proudem, či smrt obsluhy.



- Výfukový systém se při provozu zahřeje na velmi vysokou teplotu a tuto teplotu si udržuje ještě dlouhou dobu po vypnutí elektrocentrály. Při doteku jakékoliv horké části elektrocentrály hrozí možnost vážných popálenin.



- Benzín je velice hořlavá látka a za určitých podmínek vysoce výbušná. Před tankováním vypněte motor a nechte elektrocentrálu vychladnout.

- Umístění značky CE a vyznačení hlučnosti

VYZNAČENÍ HLUČNOSTI

EG5500CL

L_{WA}

97 dB

CE Generating set
EN 12601

Rated power COP 3.7kW/5.0kW	50Hz	G1
Rated power factor 1.0	115V/230V	IP23M
Year of Mfg. * * *	32.0A/21.7A	Mass 82.5kg

MADE IN CHINA

Honda Mindong Generator Co., Ltd.
No.7, Houyu Road Fuxing Economic Development Zone,
Fuzhou City, Fujian Province, P. R. China

Honda Motor Europe Ltd. Aalst Office
Wijngaardveld 1 (Noord V),
9300 Aalst - BELGIUM

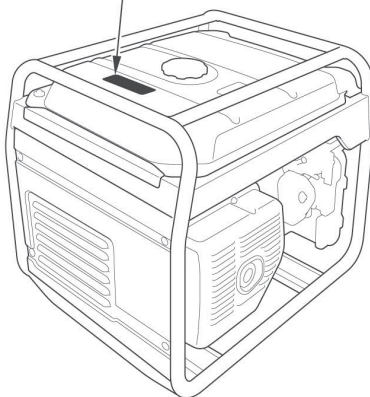
Výkonová třída

Kód krytí Suchá hmotnost

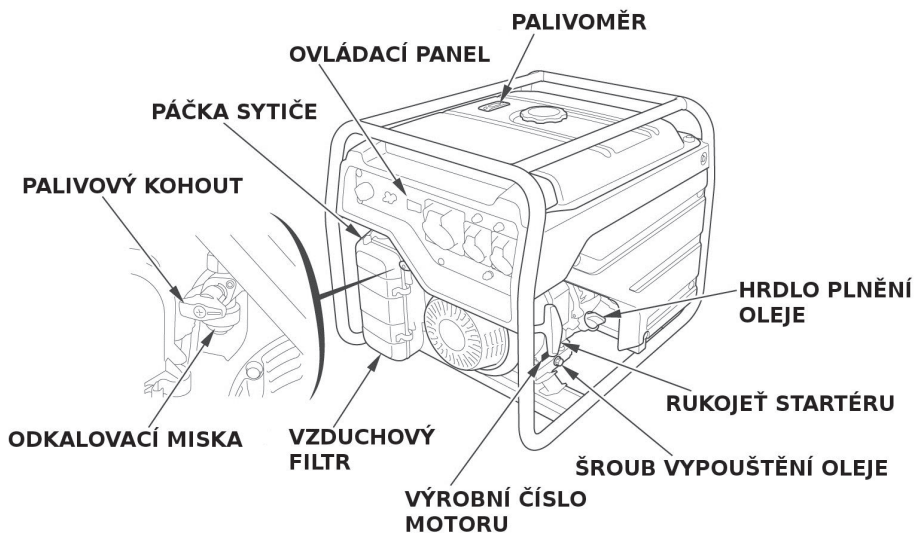
Rok výroby

Název a adresa výrobce

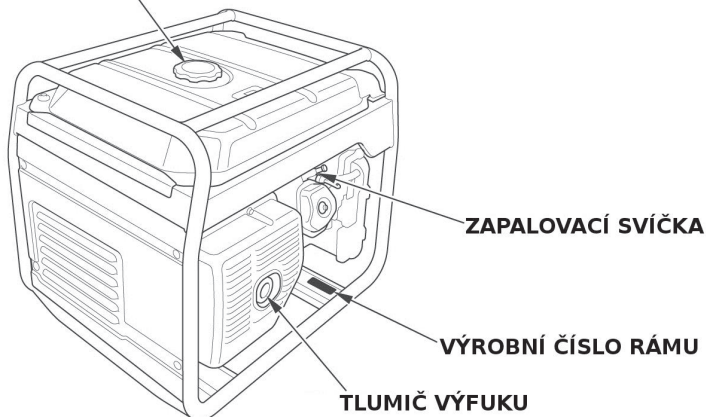
Název a adresa evropského zastoupení pro prodej



3. POPIS SOUČÁSTÍ STROJE



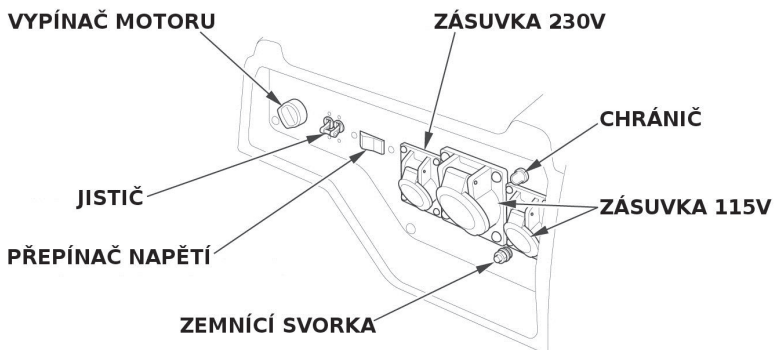
UZÁVĚR PALIVOVÉ NÁDRŽE



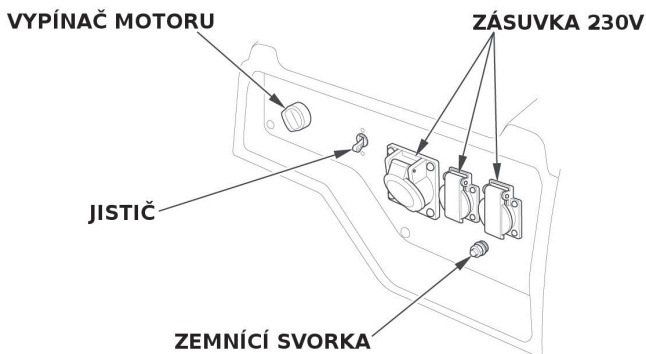
Zaznamenejte níže výrobní číslo rámu, které bude nutné znát při jakémkoliv kontaktu se servisem.

Výrobní číslo rámu elektrocentrály:.....

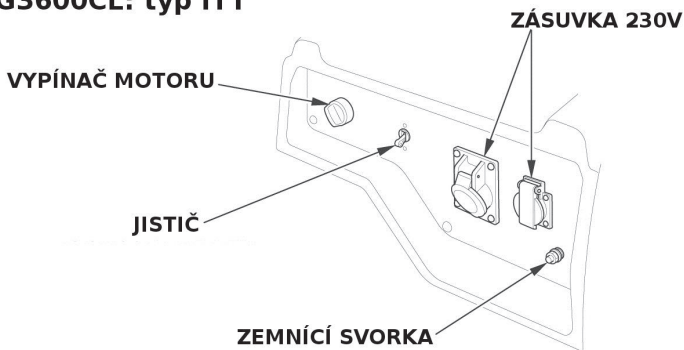
EG3600CL: typ BT



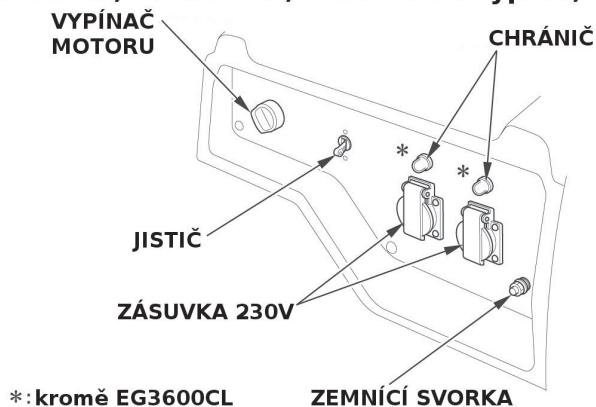
EG3600CL: typ FT



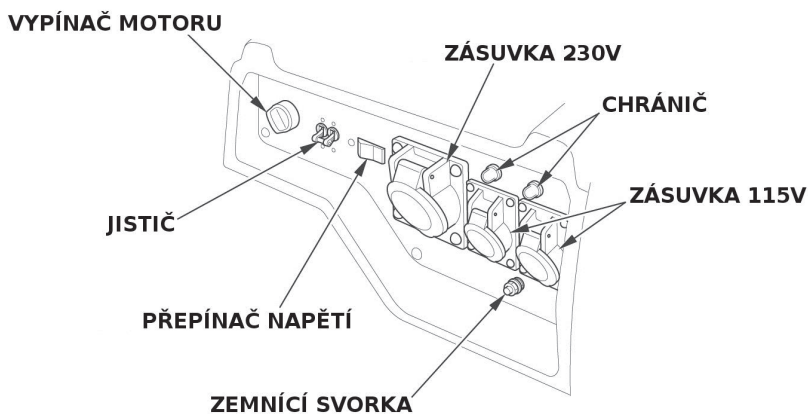
EG3600CL: typ ITT



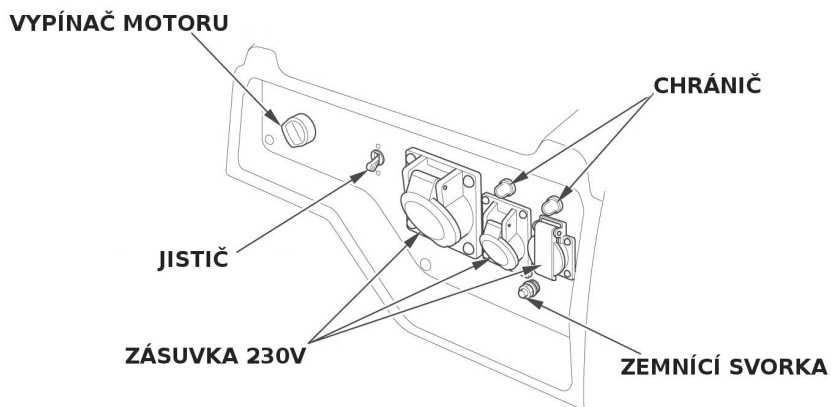
EG3600CL, EG4500CL, EG5500CL: typ GT, GWT



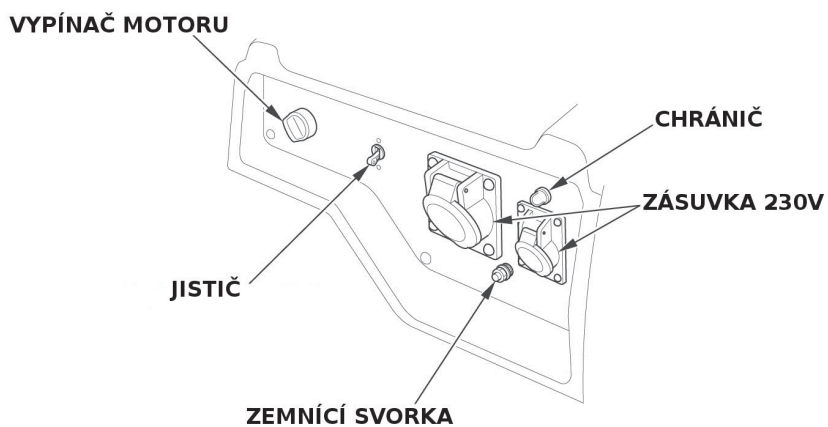
EG4500CL, EG5500CL: typ BT



EG4500CL, EG5500CL. typ FT

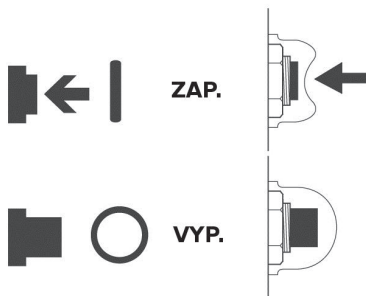


EG4500CL, EG5500CL. typ ITT



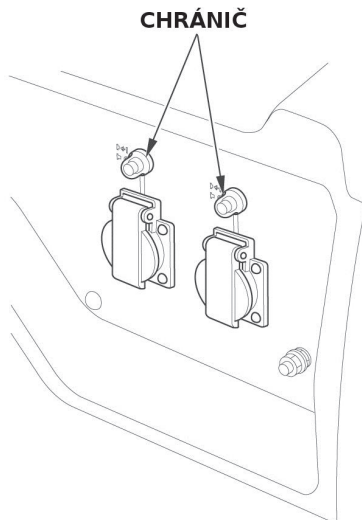
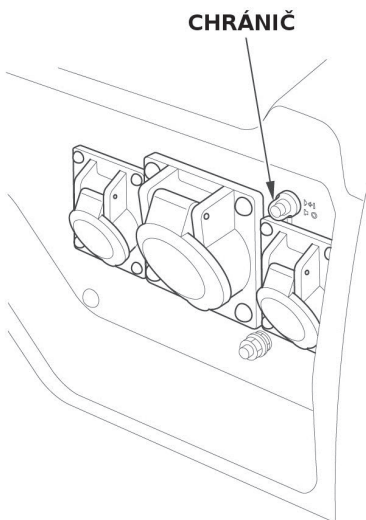
Chránič obvodu střídavého proudu

Chránič střídavého proudu automaticky v případě zkratu nebo podstatném přetížení generátoru odpojí příslušnou zásuvku. Pokud dojde k automatickému odpojení chrániče, dříve, než opět chránič zaktivujete, zkontrolujte stav napájeného spotřebiče, zda-li pracuje normálně a odběr nepřevyšuje maximální možnou zátěž generátoru.

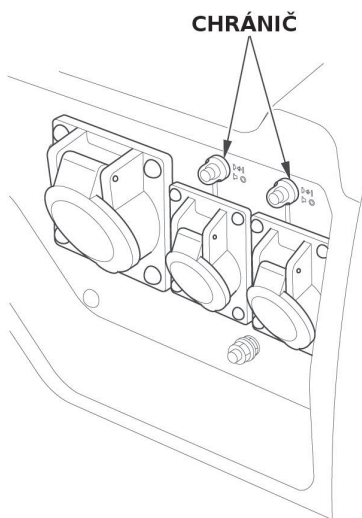


EG3600CL: typ BT

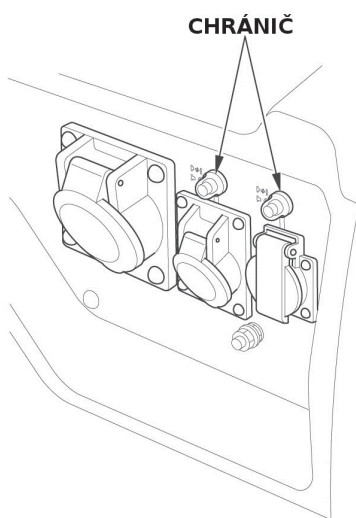
EG4500CL, EG5500CL: typ GT, GWT



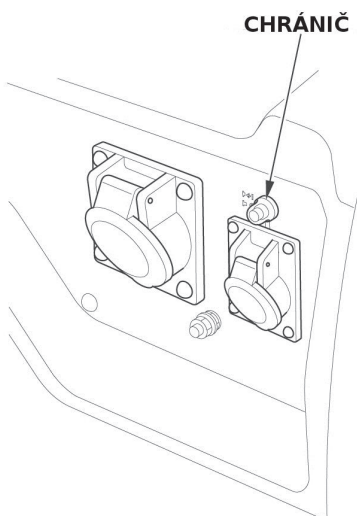
EG4500CL, EG5500CL: typ BT



EG4500CL, EG5500CL: typ FT



EG4500CL, EG5500CL: typ ITT



4. KONTROLA PŘED SPUŠTĚNÍM

Upozornění !

K provedení těchto kontrolních úkonů umístěte elektrocentrálu na pevnou a vodorovnou plochu, s motorem vypnutým a odpojeným kabelem zapalovací svíčky. Nedotýkejte se horkých částí motoru.

1. Kontrola olejové náplně motoru

Upozornění !

Obsluha je povinná kontrolovat hladinu oleje před každým použitím.

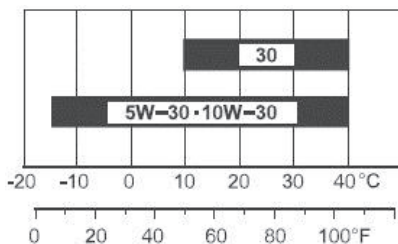
Upozornění !

Oleje bez detergentních přísad a oleje určené pro 2-taktní motory snižují životnost motoru.

Doporučený olej

Používejte olej, který odpovídá požadavkům jakostní třídy API min. SE nebo jej převyšující. Nádoby motorových olejů jsou jakostními třídami SE apod. odpovídajícím způsobem označeny.

Pro běžné podmínky použití v ČR je nutné použít zvláště v záruční době originální **olej HONDA SAE 10W-30** nebo ekvivalent (lze získat v prodejní síti HONDA POWER EQUIPMENT).



TEPLOTA OVZDUŠÍ

SAE 10W-30 je viskózní třída, která zaručuje vynikající viskózně teplotní závislost. Pokud je používán olej jednooblastní, pak vyberte vhodnou viskozitu pro průměrnou teplotu v provozním prostředí dle tabulky.

- 1) Odšroubujte plnicí olejovou zátku.
- 2) Vizuálně zkontrolujte množství oleje – úroveň by měla dosahovat horního okraje plnicího hrdla.
- 3) Při nízkém stavu oleje doplňte doporučeným olejem na požadovanou úroveň.

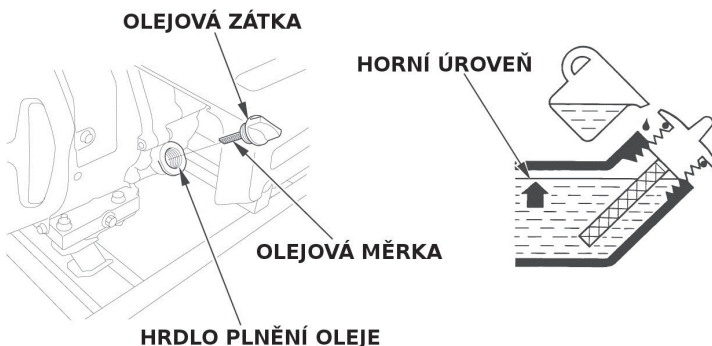
Množství oleje: 1,1 lt

Upozornění !

Chod motoru s nedostatečným množstvím oleje může způsobit vážné poškození motoru bez nároku na záruku.

Poznámka:

Náhlé zastavení motoru při práci může znamenat nízkou hladinu oleje v motoru. Zkontrolujte proto olejovou náplň a případně olej doplňte na předepsanou úroveň. Nicméně systém hlídání hladiny oleje neopravňuje obsluhu kontrolovat množství oleje před každým spuštěním motoru.



2. Kontrola úrovně paliva

V Při nízkém stavu paliva, palivo doplňte po spodní okraj palivového sítky. Po doplnění paliva řádně nádrž uzavřete dotažením uzávěru palivové nádrže.

Používejte benzin běžně užívaný pro automobilové benzinové čtyřtákní motory s min. výzkumným oktanovým číslem 91. (pumpované oktanové číslo min. 86).

Nikdy nepoužívejte směs oleje a benzínu nebo benzin znečištěný či kontaminovaný. Zabraňte vnikání nečistot, prachu či vody do palivové nádrže.

Varování !!!

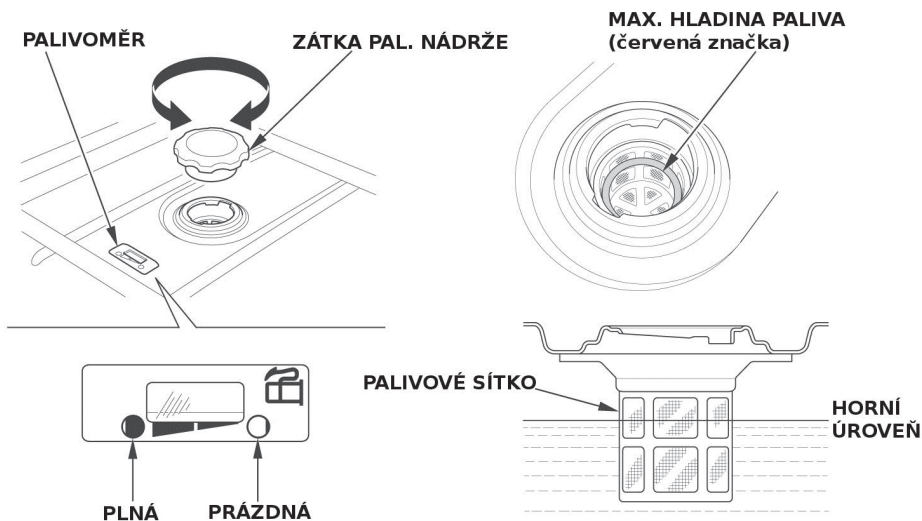
- **Benzin je za určitých podmínek velice snadno vznětlivý a výbušný.**
- **Tankujte v dobře větraném prostoru a při vypnutém motoru. Během tankování a v místech uskladnění pohonných hmot nekuřte a zabraňte přístupu s otevřeným ohněm.**
- **Palivovou nádrž nepřepĺňujte (v nalévacím hrdle by nemělo být palivo) a po skončení tankování nádrž řádně uzavřete.**
- **Dbejte, aby během tankování nedocházelo k rozlévání paliva. Benzinové výpary nebo přímo rozlité palivo se můžou velice snadno vznítit. Dojde-li k rozlití paliva, zajistěte, aby prostor byl před spuštěním zcela vysušen a benzinové výpary byly řádně odvětrány.**
- **Zabraňte opakovanému či delšímu kontaktu s pokožkou a vdechování benzinových výparů. UDRŽUJTE POHONNÉ HMOTY MIMO DOSAH DĚTÍ !**

- 1) Pohledem zkontrolujte hladinu paliva na palivoměru.
- 2) Palivo pomocí nálevky doplňte, jestliže je množství paliva nedostatečné.
- 3) Po doplnění paliva zátka palivové nádrže našroubujte zpět a řádně dotáhněte.

Poznámka :

Nedoporučuje se během používání záměna druhů benzínu. Může dojít k poškození motoru.

Objem pal. nádrže : **24 lt.**



Poznámka:

Palivo se kazí velmi rychle v závislosti na faktorech jako je vystavení světlu, teplotě a času.

V nejhorších případech může být palivo zkaženo během 30 dnů.

Použitím takového zkaženého či kontaminovaného paliva může dojít k vážnému poškození motoru (zacpání karburátoru, zadřený ventil).

Takové závady na motoru způsobené zkaženým palivem nemohou být kryty zárukou.

Z cílem zabránit výše uvedenému důrazně dodržujte následující doporučení:

- Používejte výhradně doporučený typ paliva viz. výše.
- Používejte čerstvé a čisté palivo.
- Pro zabránění rychlého zkažení paliva, palivo skladujte v kanystrech, k danému účelu certifikovaných.
- V případě pravděpodobnosti odstavení stroje na dobu delší než 30 dní, palivo z nádrže vypusťte a odkalte z karburátoru.

Používání benzínu s obsahem alkoholu

Jestliže se rozhodnete pro používání benzínu s obsahem alkoholu (gasohol), ujistěte se, že jeho oktanové číslo odpovídá vyšší doporučené Hondou.

Existují 2 druhy „gasoholů“ : První obsahuje etanol, druhý obsahuje metanol. Nepoužívejte benzín, který obsahuje více než 10% etanolu a benzín s příměsí metanolu (metylalkoholu nebo benzín s podílem prostředku na ochranu proti korozi a rozpouštědlo metanolu). V žádném případě nepoužívejte benzín s podílem metanolu vyšším než 5% i v případě, že benzín obsahuje rozpouštědlo a prostředek proti korozi.

Upozornění !

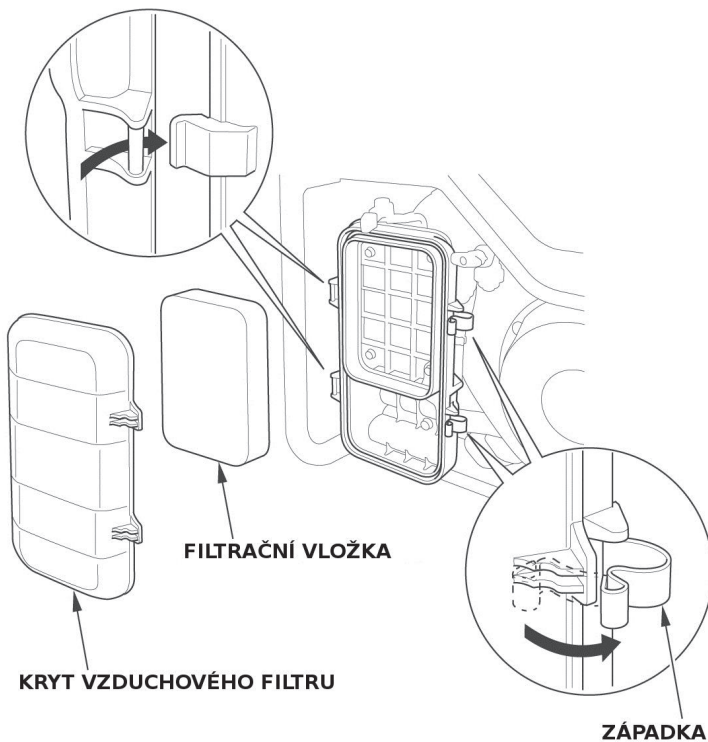
- Závady na palivovém systému nebo provozní závady na motoru vzniklé používáním takovýchto pohonných látek nemohou být kryty zárukou. HONDA nemůže schválit používání pohonných látek s obsahem metanolu z důvodu neúplnosti posudku o vlastnostech takovýchto pohonných látek. Dříve než zakoupíte benzín u neznámé pumpy, ujistěte se, zda neobsahuje alkohol a v případě, že ano, zjistěte jaký druh a jaké množství. Pokud zjistíte po použití jakéhokoliv alkoholového benzínu jakékoli nežádoucí jevy, nebo máte nějaké pochybnosti, použijte běžný benzín, který alkohol neobsahuje.

3. Kontrola vzduchového filtru

Uvolněte dvě západky krytu filtru, kryt sejměte a vyjměte molitanovou vložku vzd. filtru. Zkontrolujte pohledem stav a čistotu vložky vzduchového filtru.

Vložku prohlédněte a ujistěte se o čistotě a stavu. Pokud je nutné vložku vyčistit, postupujte dle pokynů popsaných v kap. Údržba.

V případě poškození nebo většího znečištění, vložku vyměňte.



Upozornění !

Nikdy motor neprovozujte bez vzduchového filtru. Škodlivé látky jako jsou prach a nečistoty by byly karburátorem nasávány do motoru, což vede k extrémně rychlému opotřebení motoru.

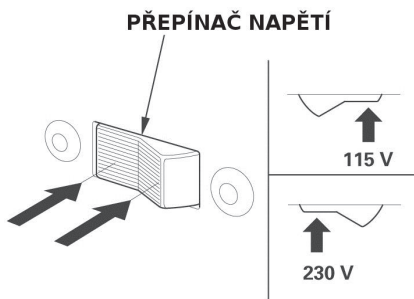
5. STARTOVÁNÍ MOTORU ELEKTROCENTRÁLY

Upozornění!

V případě, že palivová nádrž je naplněna palivem poprvé, či po dlouhodobém odstavení, či po úplném vyčerpání paliva a následném tankování, otevřete palivový kohout a vyčkejte před startováním 10 – 20 vteřin.

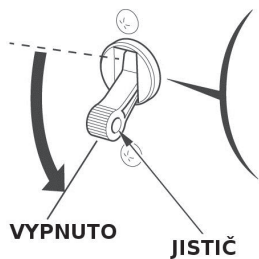
Ujistěte se, že není připojen žádný spotřebič.

1. Pouze pro typ B
Přepínač napětí přepněte do polohy pro požadované napětí (dle typu spotřebiče) na výstupu z elektrocentrály.

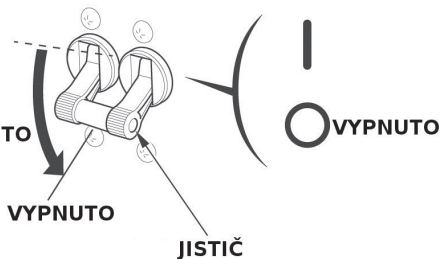


2. Ujistěte se, že jistič výstupu je vypnut. Zátěž generátoru způsobuje těžkosti při startování.

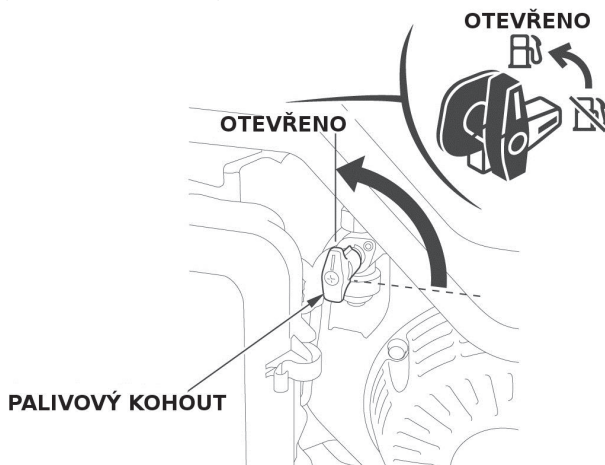
pro typy: FT, GT, GWT, ITT



pro typ: BT



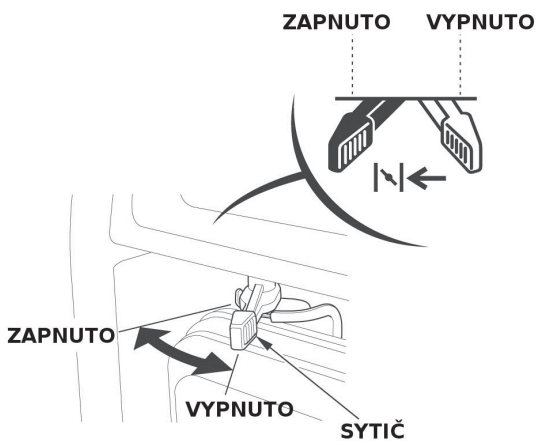
3. Palivový kohout uveďte do polohy OTEVŘENO.



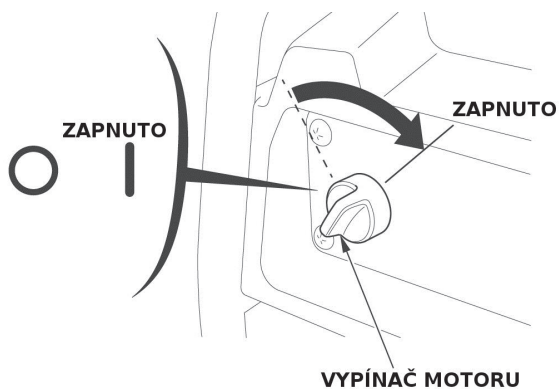
4. Táhlo ovládání sytiče za chladného počasí přesuňte do polohy ZAPNUTO.

Poznámka:

- Sytič nepoužívejte, jestliže je motor zahřátý nebo při vysoké okolní teplotě.



5. Vypínač motoru uvedte do polohy „ZAPNUTO“.



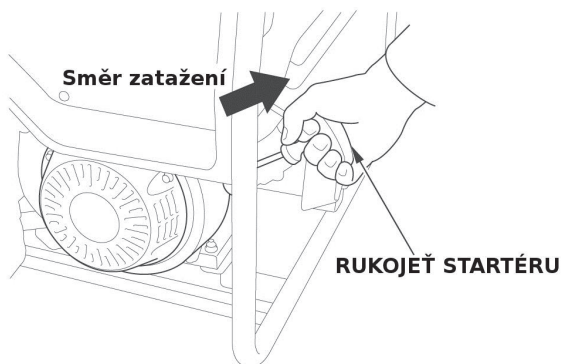
6. Pomalu povytahujte startovací rukojeť, dokud neucítíte lehký odpor, potom zatáhněte zprudka.

Upozornění !

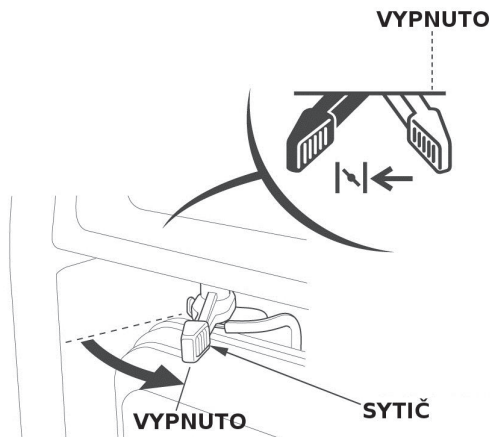
Nedopusťte, aby se rukojeť startéru vracela nekontrolovaně zpět proti motoru. Rukojeť spouštějte pomalu, abyste zabránili poškození krytu startéru.

Poznámka :

Vždy startujte rychlým zatažením za rukojeť. Jestliže tak neučiníte, může dojít k poškození motoru.



7. Během postupného zahřívání motoru táhlo ovládání sytiče pomalu zatlačte do polohy VYPNUTO.



Provoz ve vysokých nadmořských výškách

Ve vysokých nadmořských výškách dochází ke změně poměru sycení paliva směrem k přesycení směsi. (bohatší směs). Má to za následek jak ztrátu výkonu, tak zvýšenou spotřebu paliva.

Výkon motoru při provozu ve vysokých výškách se zlepší výměnou hlavní trysky s menší kalibrací a následnou změnou polohy šroubu regulace bohatosti směsi.

Pokud motor pracuje dlouhodobě ve výškách nad 1500 m n.m. navštivte svůj autorizovaný servis HONDA POWER EQUIPMENT s cílem úpravy karburátoru.

Poznámka :

I po provedení výše popsaných úprav musí uživatel počítat s poklesem výkonu přibližně o 3,5% na každých 300 m výšky navíc. Je zřejmé, že bez výše popsaných úprav je pokles výkonu ještě větší.

Upozornění !

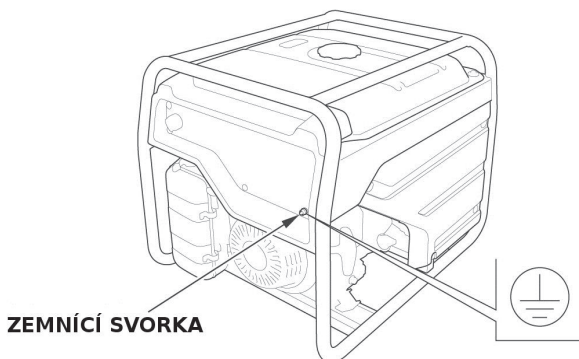
Pokud je motor provozován naopak v nižších nadmořských výškách než-li na které je překalibrován karburátor, dochází z důvodu příliš chudé směsi paliva a vzduchu rovněž ke ztrátě na výkonu a může dojít i k poruše stroje.

6. POUŽITÍ ELEKTROCENTRÁLY

Ujistěte se, že je při použití uzemněného spotřebiče řádně uzemněna i elektrocentrála.

Výstraha!!!

- Elektrocentrálu nepřipojujte svépomocí do pevné rozvodné sítě dokud nebude kvalifikovaným elektrikářem instalován jistič zajišťující autonomii systému.
- Elektrocentrála nesmí být připojována do elektrorozvodů napájených jiným zdrojem jako je např. veřejná elektrická síť. Ve zvláštních případech, kdy jde o připojení záskokového napájecího zařízení ke stávajícímu rozvodnému systému, smí být toto připojení provedeno jen kvalifikovaným elektrikářem, který musí posoudit rozdíly mezi zařízením pracujícím ve veřejné rozvodné síti a zařízením napájeným ze zdrojového soustrojí. Pro takového použití se poraďte se svým autorizovaným dealerem Honda Power Equipment, popř. kvalifikovaným elektrikářem, který zná problematiku použití přenosných elektrocentrál z hlediska bezpečnosti a platných elektrotechnických předpisů příslušného státu a který zná rozdíly mezi elektrickými obvody přenosných elektrocentrál a sítí veřejného rozvodového systému. Případné neodborné spojování s veřejným rozvodem může mít při obnově dodávek elektrické energie do sítě za následek explozi elektrocentrály, následný požár a poranění elektrickým proudem, či smrt obsluhy.



Upozornění !

- Nepřekračujte předepsanou hranici zatížení u jednotlivých zásuvek.
- Elektrocentrálu nepřipojujte svépomocí do el. obvodu v domě. Hrozí poškození elektrocentrály nebo poškození spotřebičů.
- Elektrocentrálu nemodifikujte a nepoužívejte k jiným, než předepsaným účelům. Při použití elektrocentrály dodržujte dále následující.
- Nepřipojujte jakékoli nástavce a prodloužení k výfuku motoru elektrocentrály.
- V případě použití prodlužovacího kabelu musí být kabel pryžový ohebný kabel (dle IEC 245) nebo jeho ekvivalent.
- Předepsané parametry pro použití prodlužovacího kabelu:

Průřez kabelu (mm ²)	Max.délka (m)
1,5	60
2,5	100

Delší kabel díky vnitřnímu odporu snižuje max. odběr el. proudu.

- Elektrocentrálu udržujte mimo dosah elektrického vedení jako je např. komerční el. vedení.

Poznámka:

- Ujistěte se, že příkon spotřebiče nebo elektronářadí nepřevyšuje výkon elektrocentrály. Při trvalém provozu nepřekračujte provozní (jmenovitý) výkon elektrocentrály. Provoz elektrocentrály při odběru mezi jmenovitým a max. výkonem je omezen na max. 30 min.
- Max. el. výkon, při kterém délka chodu stroje je omezena na max. 30 min.:

EG3600CL:	3,6 kVA (pro typ BT, FT, GT, GWT, ITT)
EG4500CL:	3,68/4,5 kVA (pro typ BT) 4,5 kVA (pro typ FT, GT, GWT, ITT)
EG5500CL:	3,68/5,5 kVA (pro typ BT) 5,5 kVA (pro typ FT, GT, GWT, ITT)

- Provozní (jmenovitý) výkon pro dlouhodobý provoz:

EG3600CL:	3,2 kVA (pro typ BT, FT, GT, GWT, ITT)
EG4500CL:	3,68/4,0 kVA (pro typ BT) 4,0 kVA (pro typ FT, GT, GWT, ITT)
EG5500CL:	3,68/5,0 kVA (pro typ BT) 5,0 kVA (pro typ FT, GT, GWT, ITT)

- V každém případě musí být zohledněn celkový příkon (VA) všech připojených elektrospotřebičů.
- Většina elektromotorů potřebuje při spuštění i několikrát vyšší příkon než je štítkový příkon jmenovitý.

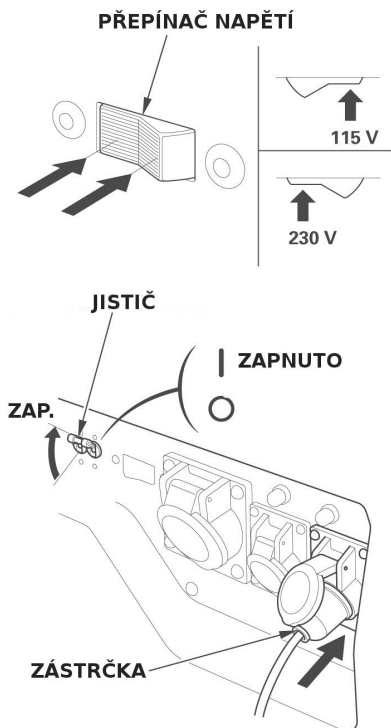
Odběr střídavého proudu

Upozornění !

- Náhlé přetížení generátoru má za následek vypnutí el. obvodu jističem, soustavné přetěžování má za následek navíc zkracování životnosti generátoru nebo dokonce poškození alternátoru bez nároku na záruku.
- Ujistěte se, že všechny elektrospotřebiče, které mají být poháněny generátorem jsou v naprostém pořádku a nevykazují žádnou funkční závadu. Projevuje-li se na některém ze spotřebičů závada (běží pomalu, zastaví se, je abnormálně hlučný, kouří ...), okamžitě generátor vypněte. Poté spotřebič odpojte a odstraňte příčinu poruchy.

1. Pouze pro typ BT
Na přepínači napětí nastavte požadované výstupní napětí (115V nebo 230V) v závislosti na typu spotřebiče.
2. Nastartujte motor. (viz. str. 22)
3. Jistič el. proudu uveďte do polohy ZAPNUTO.
4. Ujistěte se, že připojovaný spotřebič je vypnut a zasaňte jeho zástrčku do zásuvky elektrocentrály.

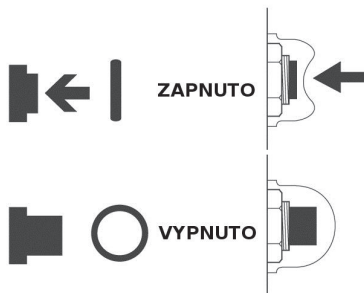
Většina motorových elektrospotřebičů vyžaduje pro svůj rozběh vyšší výkon elektrocentrály než je jejich jmenovitý příkon.



Chrániče odběru střídavého proudu

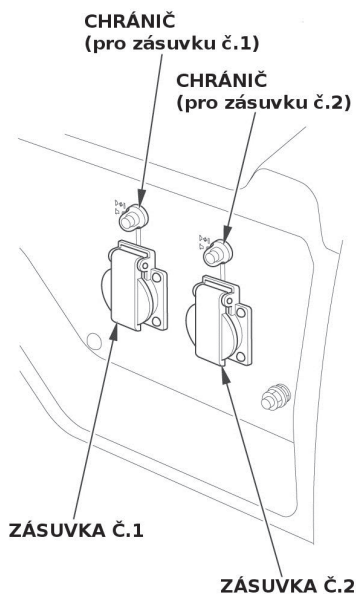
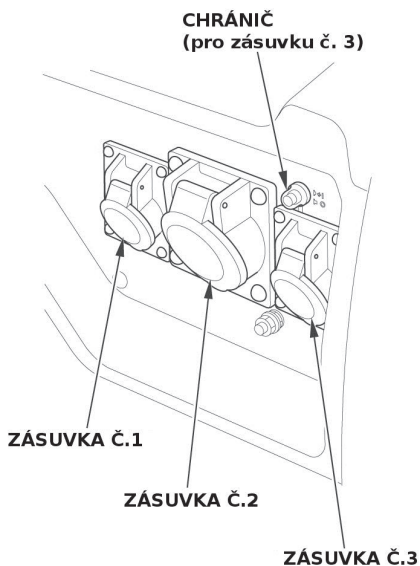
V případě značného přetížení elektrocentrály nebo v případě zkratu, při odběru z příslušné zásuvky dojde k automatickému vypnutí příslušného chrániče zásuvky (vyskočí tlačítkový chránič).

V případě automatického vypnutí chrániče se před další aktivací výstupu (stlačení tlačítkového chrániče), ujistěte, že spotřebič je v pořádku a nepřevyšuje jmenovitou hodnotu výkonu obvodu.

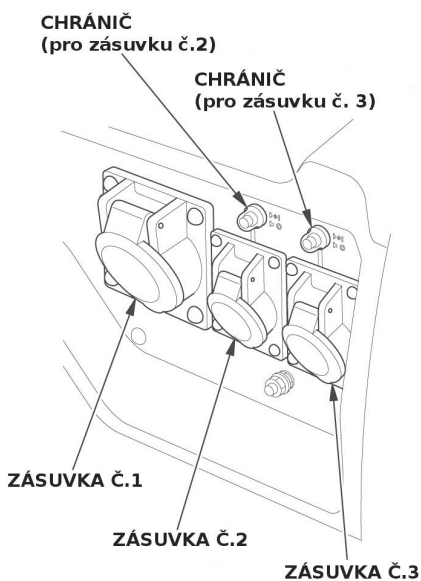


EG3600CL: BT typ

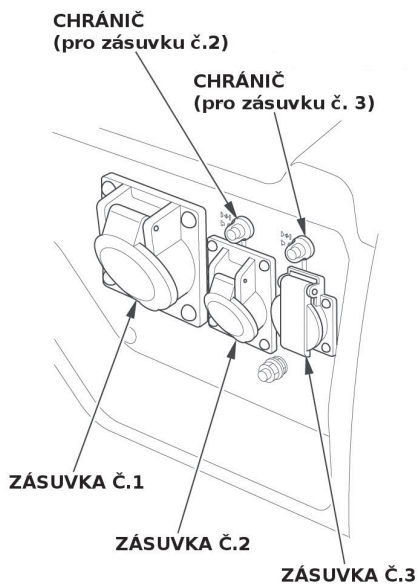
EG4500CL, EG5500CL: GT, GWT typ



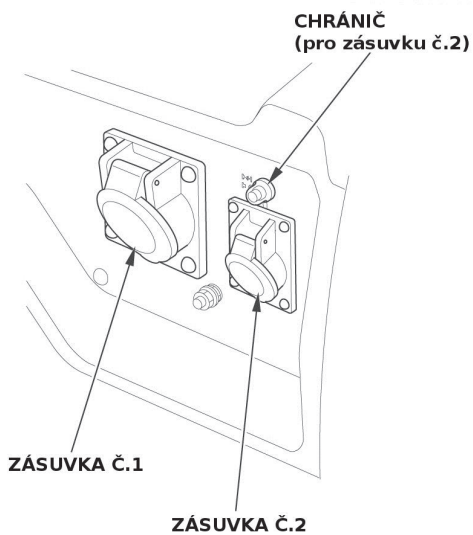
EG4500CL, EG5500CL: BT typ



EG4500CL, EG5500CL: FT typ



EG4500CL, EG5500CL: ITT typ



System hlídání hladiny motorového oleje

System hlídání hladiny oleje je určen k ochraně motoru při nízké hladině olejové náplně. Při poklesu hladiny olejové náplně v motoru pod min. úroveň, systém hlídání hladiny oleje automaticky vypne motor. (vypínač přitom zůstává v poloze ZAPNUTO).

V případě poklesu hladiny oleje dojde společně s vypnutím motoru. Zkontrolujte v tomto případě množství oleje v motoru a doplňte na předepsanou úroveň (viz. str.18).

Upozornění !

System hlídání hladiny motorového oleje neopravňuje obsluhu opomíjet kontrolu hladiny oleje před každým použitím v souladu s tabulkou předepsané údržby.

Čidlo systému hlídání hladiny motorového oleje nesmí být odpojeno nebo demontováno.

Automat vypnutí motoru

System hlídání nízké hladiny oleje

Při nízké hladině olejové náplně v olejové skříní motoru pod min. úroveň, systém hlídání hladiny oleje automaticky vypne motor. Dokonce může nastat i situace, kdy při nadměrném náklonu stroje může dojít k aktivaci systému a následnému vypnutí motoru.

System hlídání zvýšených otáček motoru

K ochraně motoru proti nadměrnému zatížení slouží systém automatického vypnutí motoru v případě indikace zvýšených otáček motoru.

System hlídání zvýšeného výstupního napětí

V případě indikace generování zvýšeného napětí dojde k automatickému vypnutí motoru.

V případě automatického vypnutí motoru zkontrolujte množství oleje v motoru. Pokud je vše v pořádku, motor zkuste opět nastartovat. Pokud motor nejde nastartovat, stroj předejte ke kontrole do autorizovaného servisu Honda Power Equipment.

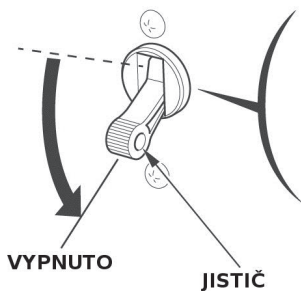
7. VYPNUTÍ MOTORU

K nouzovému vypnutí motoru otočte vypínačem motoru do polohy VYPNUTO.

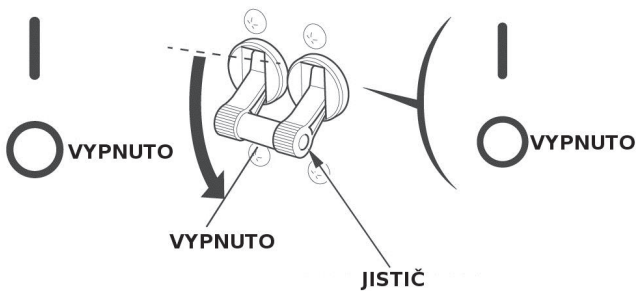
Běžné vypnutí

1. Vypněte napájené spotřebiče a odpojte je ze zásuvek.
2. Jistič střídavého proudu uveďte do polohy VYPNUTO.

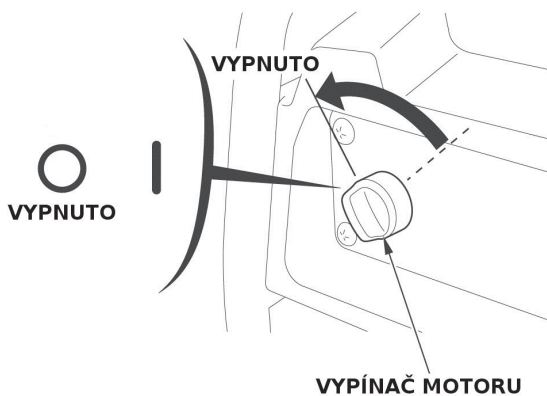
FT, GT, GWT, ITT typ



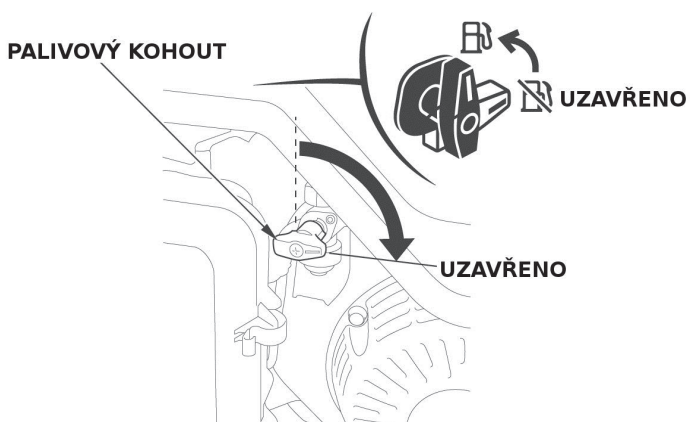
BT typ



3. Otočte vypínačem motoru do polohy VYPNUTO.



4. Palivový kohout uveďte do polohy UZAVŘENO.



8. ÚDRŽBA

Varování!!

Předepsané prohlídky elektrocentrály v pravidelných intervalech jsou hlavním předpokladem pro dosažení optimálního stavu a dlouhé životnosti elektrocentrály.

Varování!!

Ujistěte se, že před jakoukoliv údržbou je vypnutý motor. Předejdete tak řadě potencionálního nebezpečí:

- Výfukové plyny obsahují smrtelně nebezpečný, jedovatý kysličník uhelnatý. V případě chodu motoru elektrocentrály v malých prostorech nebo i v částečně uzavřených prostorech zajistěte účinné větrání.
- Hrozí nebezpečí popálení od horkých částí elektrocentrály. Před prací nechte elektrocentrálu řádně vychladnout.
- Nebezpečí poranění od pohyblivých částí. Dbejte zvýšené opatrnosti při údržbě. Výfukový systém se při provozu zahřeje na velmi vysokou teplotu a tuto teplotu si udržuje ještě dlouhou dobu po vypnutí elektrocentrály. Nedotýkejte se horkého tlumiče výfuku. Před údržbou nechte elektrocentrálu vychladnout.



Upozornění!

Pro opravy použijte výhradně originální náhradní díly Honda nebo jejich ekvivalent. V případě použití jiných – neoriginálních dílů není zaručena potřebná kvalita a parametry a hrozí vážné poškození stroje.

Tabulka pravidelné údržby

NORMÁLNÍ INTERVALY ÚDRŽBY (3) Provádějte v uvedených měsíčních intervalech nebo provozních hodinách v závislosti co nastane dříve		Před každým použitím	První měsíc nebo 20 prov.hod.	Každé 3 měsíce nebo 50 hod.	Každých 6 měsíců nebo 100 hod.	Každý rok nebo 300 hod.
PŘEDMĚT ÚDRŽBY						
Motorový olej	Kontrola hladiny	O				
	Výměna		O		O	
Vzduchový filtr	Kontrola	O				
	Čištění Výměna			O(1)		
Odkalovací miska	Čištění				O	
Svíčka zapalování	Čištění - Seřízení				O	
	Výměna					O
Lapač jisker	Čištění				O	
Vúle ventilů	Kontrola - Seřízení					O(2)
Spalovací komora	Čištění		Každých 1000 motohodin (2)			
Palivová nádrž a sítko	Čištění				O(2)	
Palivové hadičky	Kontrola	Každé 2 roky (v případě nutnosti vyměňte) (2)				

- Poznámka :**
- (1) Při provozu v extrémně prašném prostředí operaci provádějte častěji.
 - (2) Tyto operace by měly být prováděny autorizovaným servisem HONDA Power Equipment, který má k dispozici potřebné znalosti, vhodné nářadí a potřebnou dokumentaci.
 - (3) Při profesionálním použití či při dlouhodobém používání intervaly údržby přizpůsobte náročnosti nasazení stroje.

Nářadí

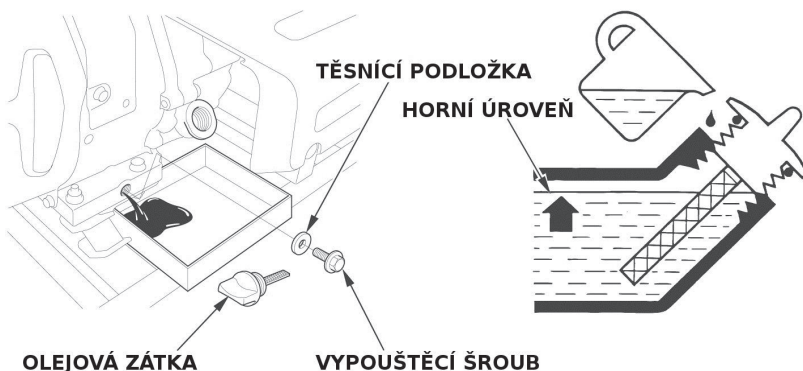
Nástrčkový klíč a vratidlo je dodáván společně s elektrocentrálou. Pomocí tohoto klíče provádějte předepsanou údržbu. Použití nesprávného nářadí může elektrocentrálu poškodit.

1. Výměna oleje

Použitý motorový olej vypouštějte ze zahřátého motoru a nechte vytéci celou olejovou náplň.

- 1) Odšroubujte zátku plnicího hrdla a vypouštěcí šroub s těsnící podložkou a olej nechte vytéci do předem připravené nádoby.
- 2) Namontujte zpět vypouštěcí šroub, novou podložku a řádně dotáhněte.
- 3) Znovu doplňte nový doporučený olej na požadovanou úroveň (viz. str. 18).
- 4) Zátkou uzavřete plnicí hrdlo.

Množství motorového oleje : 1,1 lt.



Varování!!!

Doporučujeme bezprostředně po dotyku s použitým olejem umýt důkladně ruce vodou a mýdlem. Dodržujte prosím při likvidaci starého oleje odpovídající pravidla ochrany životního prostředí. Doporučuje se proto dopravovat olej v uzavřených nádobách do sběrný použitých olejů. Použitý olej nevyhazujte mezi odpadky a nelijte do kanalizace, odpadu nebo na zem.

2. Čištění vzduchového filtru

Znečištěný vzduchový filtr brání proudění vzduchu do karburátoru. Z důvodu zabránění následného poškození karburátoru je třeba vzduchový filtr pravidelně čistit. Filtr čistíte častěji v případě provozu ve zvláště prašném prostředí.

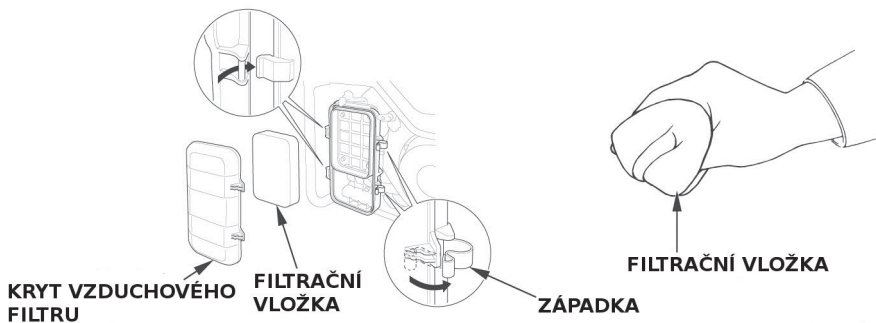
Varování !!!

K čištění vložky filtru nepoužívejte nikdy benzín nebo jiné vysoce hořlavé látky. Mohlo by dojít k požáru nebo k explozi.

Upozornění !

Nikdy nenechávejte běžet motor bez vzduchového filtru, vede to k urychlenému a nadměrnému opoždění motoru.

- 1) Uvolněte dvě západky krytu filtru, kryt vzduchového demontujte a z tělesa vzduchového filtru vyjměte filtrační vložku.

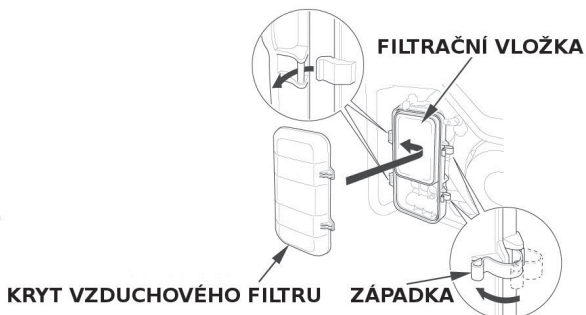
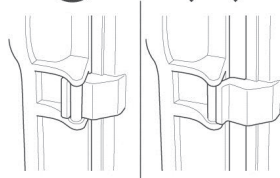


- 2) Filtrační vložku vyperte ve vodě s pracím prostředkem (nesmí to být hořlavina) a řádně vymačkejte. V případě poškození či enormního znečištění filtrační vložku vyměňte.
- 3) Filtrační vložku velmi zlehka napustte čistým motorovým olejem a řádně vymačkejte. V případě velkého množství oleje ve filtrační vložce bude motor po nastartování nepříjemně kouřit.
- 4) Filtrační vložku nasadte zpět na své místo a opět zajistěte nasazením krytu filtru a řádným zajištěním západek.

• **správně zajištěno**



• **nesprávně zajištěno**



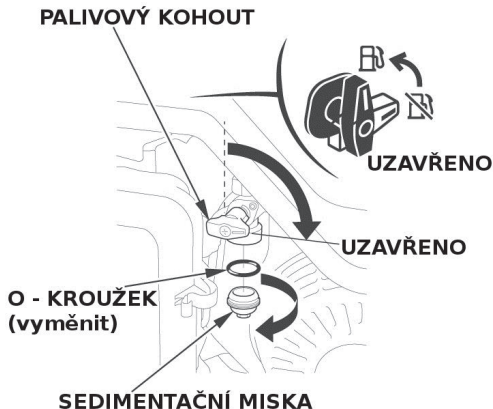
3. Čištění sedimentační misky paliva

Varování!!!

Benzín je velice snadno vznětlivý a výbušný. Při manipulaci zabraňte přístupu s otevřeným ohněm a nekuřte.

Palivové sítko v sedimentační misce slouží k zabránění možnému vniknutí případných nečistot z palivové nádrže do karburátoru. V případě dlouhodobého odstavení elektrocentrály sedimentační misku a sítko vyčistěte.

- 1) Vypínač motoru uveďte do polohy VYPNUTO.
- 2) Palivový kohout uzavřete. Demontujte sedimentační misku společně s těsnícím kroužkem.
- 3) Sedimentační misku a sítko řádně vymyjte.
- 4) Namontujte sedimentační misku a nový těsnící kroužek zpět a řádně dotáhněte. Dbejte, aby nedošlo k poškození těsnícího kroužku.
- 5) Otevřete palivový kohout a ujistěte se o řádné těsnosti montáže.



Varování!!!

Po opětovné montáži sedimentační misky se ujistěte, zda nedochází k úniku paliva, popř. případné rozlité palivo vytřete do sucha ještě před nastartováním motoru.

4. Údržba zapalovacích svíček

Doporučované svíčky: **BPR5ES** (NGK), **W16EPR-U** (NIPPONDENSO)

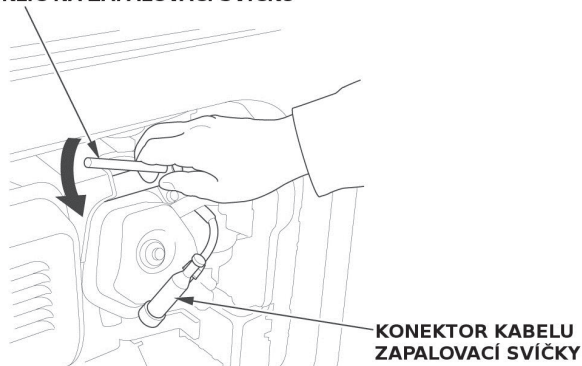
Upozornění!

Nepoužívejte nikdy svíčky s nesprávným teplotním rozsahem.

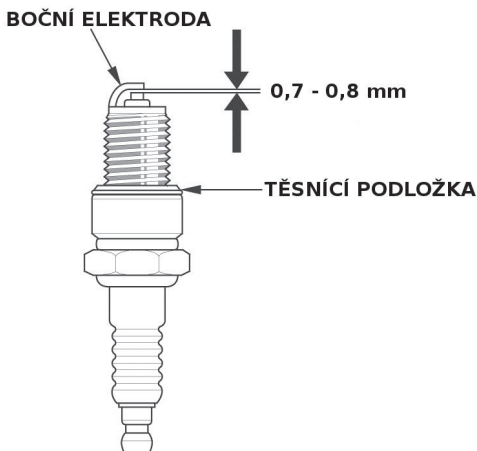
Aby bylo dosaženo dokonalého chodu motoru, musí být svíčka správně nastavena a řádně očištěna od usazenin.

- 1) Sejměte kabel svíčky (fajfku).
- 2) Okolí zapalovacích svíček očistěte pomocí stlačeného vzduchu.
- 3) Svíčku demontujte pomocí správného klíče na svíčky.

KLÍČ NA ZAPALOVACÍ SVÍČKU



- 4) Vizuálně přezkontrolujte vnější vzhled svíčky. Jestliže je svíčka viditelně značně opotřebována nebo má prasklý izolátor nebo dochází k jeho odlupování, svíčku vyměňte. Pokud musíte znovu použít již použitou svíčku, je třeba ji řádně očistit vhodným drátěným kartáčem.
- 5) Pomocí měrky nastavte vzdálenost elektrod. Vzdálenost upravte podle doporučení odpovídajícím přihnutím elektrod. Vzdálenost elektrod: **0,60 - 0,70 mm**
- 6) Ujistěte se, zda je v pořádku těsnící kroužek, potom svíčku zašroubujte rukou.
- 7) Jakmile svíčka dosedne, dotáhněte pomocí klíče na svíčky tak, aby svíčka stlačila těsnící kroužek.



Poznámka:

Novou svíčku je nutno po dosednutí dotáhnout o 1/2 otáčky tak, aby došlo ke stlačení těsnícího kroužku. Jestliže je znovu použita stará svíčka je nutno ji dotáhnout pouze o 1/8 - 1/4 otáčky.

- 8) Namontujte zpět kabel svíčky (fajfku) na svíčku.

Upozornění !

- Zapalovací svíčka musí být řádně dotažena. Při nedostatečném dotažení hrozí samovolné vyšroubování svíčky a poškození agregátu, popř. poranění obsluhy.
- Používejte výhradně svíčky s odpovídajícími teplotními charakteristikami. Použití svíčky jiných charakteristik může mít za následek vážné poškození motoru.

5. Čištění lapače jisker

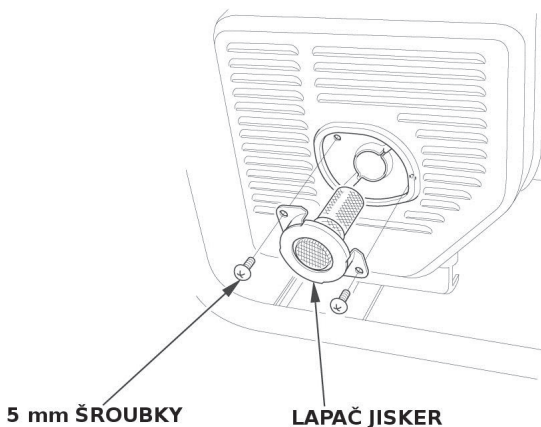
Varování!!!

Pokud byl motor krátce předtím v provozu, jsou výfuk a lapač jisker velmi horké. Před jakoukoliv manipulací s výfukem nechte motor řádně vychladnout.

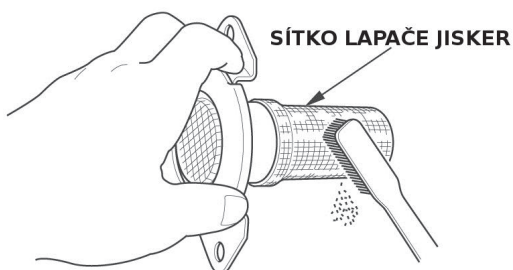
Upozornění !

Z důvodu zachování provozuschopnosti čištění lapače jisker provádějte po každých 100 motohodinách provozu.

- 1) Uvolněte 5mm šrouby a pomocí vhodného šroubováku demontujte lapač jisker.



- 2) Zkontrolujte zda není lapač jisker poškozen a nadměrně zakarbonován. V případě nutnosti vyčistěte. Čištění provádějte pomocí silonového kartáče tak, aby nedošlo k mechanickému poškození. V případě poškození lapač jisker vyměňte.



- 3) Lapač jisker namontujte zpět v opačném pořadí než-li při demontáži.

9. PŘEPRAVA A SKLADOVÁNÍ

Přeprava elektrocentrály

Před přepravou elektrocentrály se ujistěte, že vypínač motoru je v poloze „VYPNUTO“. Během přepravy udržujte zařízení ve vodorovné poloze s palivovým kohoutem uzavřeným tak, aby nedošlo k rozlití benzínu.

Varování!!!

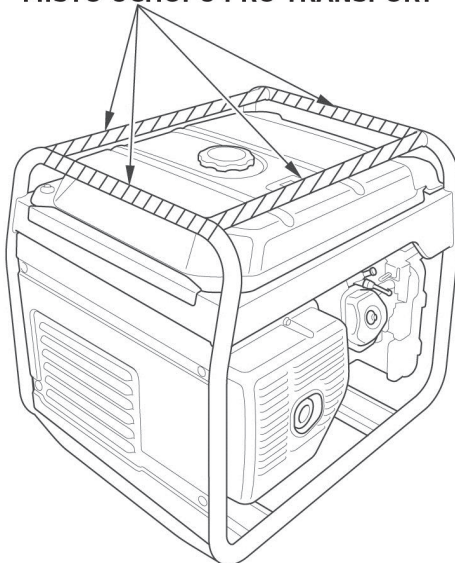
Při přepravě elektrocentrály:

- Palivovou nádrž před transportem nepřepíňujte.
- Elektrocentrálu nestartujte pokud je ještě naložena v transportním automobilu. Před spuštěním elektrocentrálu vyložte z auta a spouštějte na otevřeném, dobře větraném prostoru.
- Při přepravě elektrocentrály v uzavřeném automobilu pamatujte, že při silném slunečním záření v uzavřeném automobilu extrémně narůstá teplota a hrozí možnost výbuchu palivových výparů.
- Při převozu elektrocentrály po neudržovaných silnicích může vlivem otřesů a náklonů dojít k úniku paliva uzávěrem palivové nádrže. V případě převozu po neudržovaných nebo rozbitých komunikacích raději palivo z nádrže vypusťte.

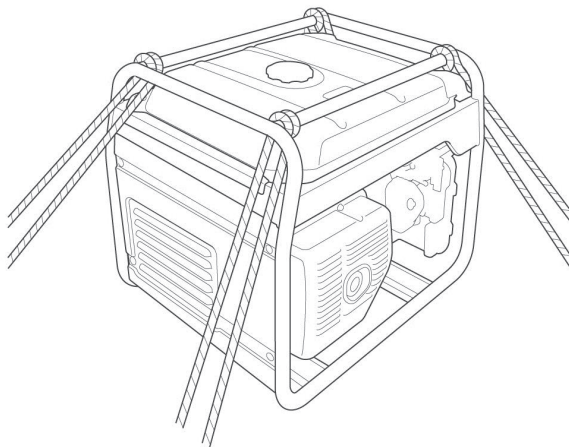
Poznámka:

Pro transport elektrocentrály využijte míst úchopu rámu elektrocentrály jak je znázorněno šrafováním na obrázku.

MÍSTO ÚCHOPU PRO TRANSPORT



Dbejte, aby nedošlo při transportu k pádu či převrácení elektrocentrály z výšky. Na elektrocentrálu nepokládejte žádné předměty. Během transportu elektrocentrálu řádně zajistěte jak je znázorněno na obrázku.

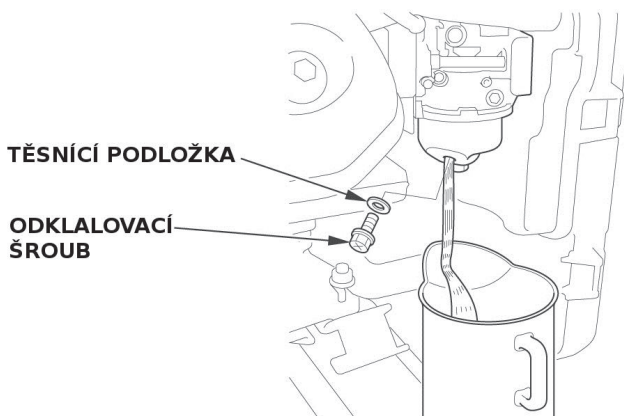


Skladování

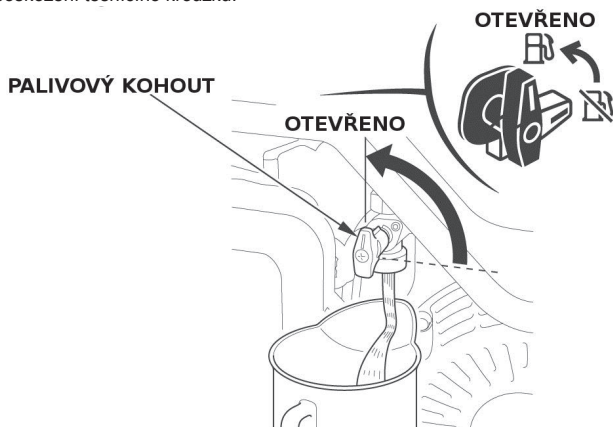
- 1) Do prostoru pod karburátorem umístěte vhodnou nádobu na vypuštěné palivo a pro zachycení a zabránění rozlití paliva použijte vhodný trychtýř.
- 2) Vypusťte benzín z karburátoru povolením a demontáží odkalovacího šroubu a těsnící podložky. Benzín nechte vytéci do předem připravené nádoby.

Varování!!!

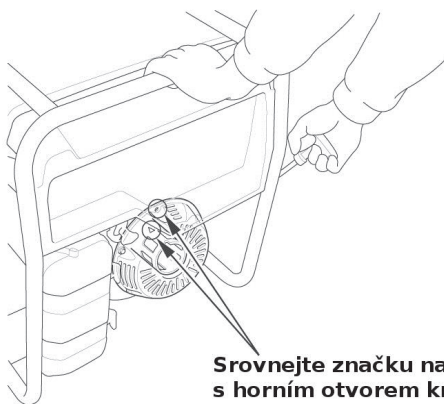
Benzín je velice snadno vznětlivý a za určitých podmínek výbušný. Manipulaci s benzínem provádějte ve venkovních nebo dobře větraných prostorech. Během manipulace s benzínem a v místech uskladnění pohonných hmot nekuřte a zabraňte přístupu s otevřeným ohněm.



- 3) Po úplném vypuštění paliva z karburátoru řádně namontujte zpět odkalovací šroub i s těsnící podložkou a řádně dotáhněte.
- 4) Do prostoru pod sedimentační miskou umístěte vhodnou nádobu na vypuštěné palivo a pro zachycení a zabránění rozlití paliva použijte vhodný trychtýř.
- 5) Palivový kohout uzavřete. Demontujte sedimentační miskou společně s těsnícím kroužkem. (viz. str. 35)
- 6) Otevřete palivový kohout a veškerý benzín nechte vytéci do předem připravené nádoby. Namontujte sedimentační miskou a nový těsnící kroužek zpět a řádně dotáhněte. Dbejte, aby nedošlo k poškození těsnícího kroužku.

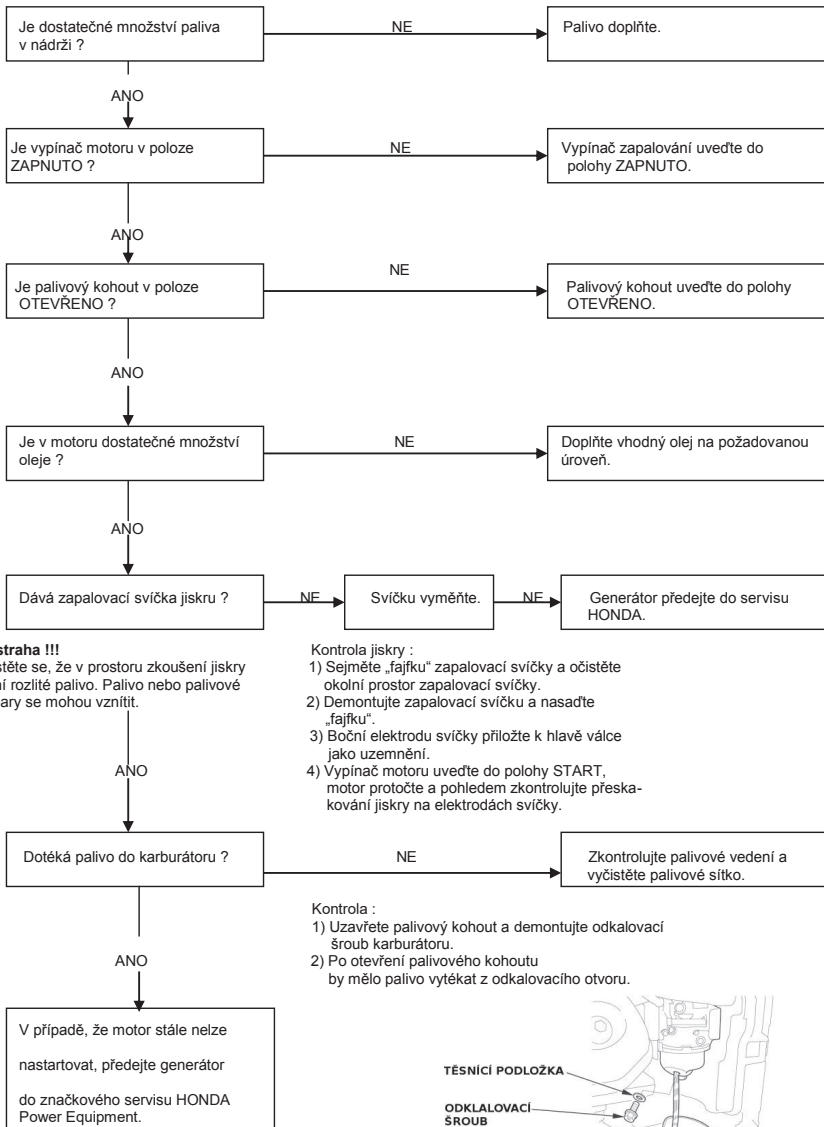


- 7) Vyměňte motorový olej (viz. str. 33).
- 8) Demontujte zapalovací svíčku a otvorem pro zapalovací svíčku vlijte do spalovacího prostoru válce 1 cca čajovou lžičku čistého motorového oleje. Zatáhněte 2-3 krát za startovací rukojeť a motor protočte tak aby došlo k rozptýlení oleje po celém prostoru válce.
- 9) Pomalu protáčejte motorem tak, aby píst zůstal v horní, kompresní úvratí a oba ventily byly v uzavřené poloze. Tato operace slouží k zabránění vzniku koroze ve vnitřním prostoru válce. Namontujte zpět zapalovací svíčku.

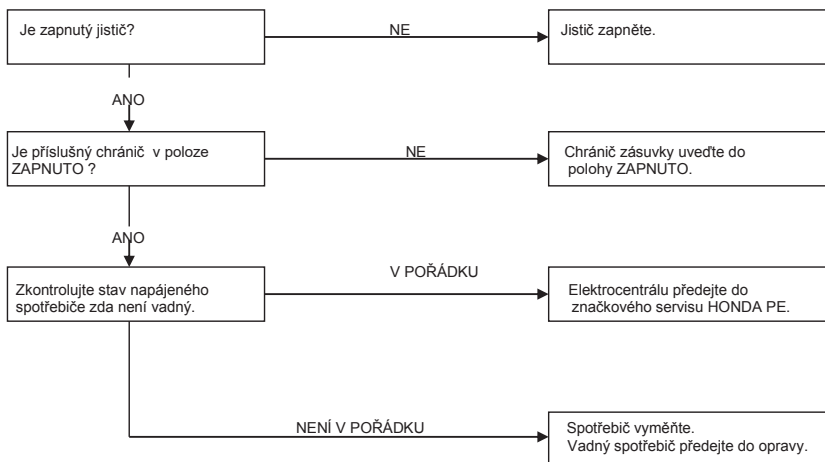


10. DIAGNOSTIKA ZÁVAD

Motor nelze nastartovat



Připojený spotřebič nepracuje



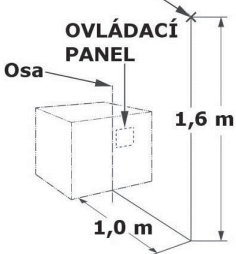
11. SPECIFIKACE

Model elektrocentrály		EG3600CL		EG4500CL	
Typ		BT, FT, GT, GWT, ITT			
Kódové označení		EBGC		EBEC	
Délka		681 mm			
Šířka		530 mm			
Výška		571 mm			
Suchá hmotnost		68 kg		79,5 kg	
MOTOR					
Model motoru		GX270T2		GX390T2	
Typ motoru		4-taktní vzduchem chlazený jednoválec s rozvodem OHV			
Zdvihový objem (Vrtání x Zdvih)		270 ccm (77 x 58 mm)		389 ccm (88 x 64 mm)	
Kompresní poměr		8,5 : 1		8,2 : 1	
Jmenovité otáčky motoru		3000 ot. / min.			
Chlazení		Nucené vzduchem			
Zapalování		CDI			
Objem palivové nádrže		24 l.			
Olejová náplň		1,1 l.			
Zapalovací svíčka		BPR5ES (NGK), W16EPR-U (DENSO)			
ALTERNÁTOR					
Model alternátoru		EG3600CL		EG4500CL	
Typ		BT		BT	
		FT, GT, GWT, ITT		FT, GT, GWT, ITT	
Výstup střídavého proudu (AC)	Jmenovité napětí (V)	115 / 230		115 / 230	
	Jmenovitá frekvence (Hz)	50			
	Jmenovitý proud (A)	27,8 / 13,9		32,0 / 17,4	
	Jmenovitý výkon (kVA)	3,2		3,68 / 4,0	
	Max. výkon (kVA)	3,6		3,68 / 4,5	

Změna parametrů vyhrazena.

Model elektrocentrály		EG5500CL	
Typ		BT, FT, GT, GWT, ITT	
Kódové označení		EBBC	
Délka		681 mm	
Šířka		530 mm	
Výška		571 mm	
Suchá hmotnost		82,5 kg	
MOTOR			
Model motoru		GX390T2	
Typ motoru		4-taktní vzduchem chlazený jednoválec s rozvodem OHV	
Zdvihový objem (Vrtání x Zdvih)		389 ccm (88 x 64 mm)	
Kompresní poměr		8,5 : 1 8,2 : 1	
Jmenovité otáčky motoru		3000 ot. / min.	
Chlazení		Nucené vzduchem	
Zapalování		CDI	
Objem palivové nádrže		24 l.	
Olejová náplň		1,1 l.	
Zapalovací svíčka		BPR5ES (NGK), W16EPR-U (DENSO)	
ALTERNÁTOR			
Model alternátoru		EG5500CL	
Typ		BT	FT, GT, GWT, ITT
Jmenovité napětí (V)		115 / 230	230
Jmenovitá frekvence (Hz)		50	
Jmenovitý proud (A)		32,0 / 21,7	21,7
Jmenovitý výkon (kVA)		3,68 / 5,0	5,0
Max. výkon (kVA)		3,68 / 5,5	5,5

Změna parametrů vyhrazena.

Model elektrocentrály	EG3500CL	EG4500CL	EG5500CL
Typ Úroveň akustického tlaku v místě obsluhy Testováno dle 2006/42/EC Umístění mikrofonu 			BT, FT, GT, GWT, ITT
	79 dB(A)	81 dB(A)	82 dB(A)
Zkreslení	2 dB(A)		1 dB(A)
Hladina akustického výkonu naměřená (Testováno dle 2000/14/EC, 2005/88/EC)	94 dB(A)	96 dB(A)	96 dB(A)
Zkreslení	-----		
Hladina akustického výkonu garantovaná (Testováno dle 2000/14/EC, 2005/88/EC)	96 dB(A)	97 dB(A)	

Změna parametrů vyhrazena.

„uvedené údaje jsou hladiny emisí, které nejsou bezpodmínečně bezpečné pracovní hladiny. Zatímco existuje souvztažnost mezi emisemi a hladinou expozice, nelze jednoznačně stanovit, zda-li je nutné přijímat nějaká opatření. Faktory, které ovlivňují aktuální velikost expozice při práci zahrnují charakteristiku pracovního místa, jiné zdroje hluku, atd., stejně tak jako počet pracujících strojů a ostatní související činnosti a doba, po kterou je obsluha vystavena expozici hluku. Také přípustná hladina hluku je závislá na zákonech každého státu. Tato informace umožňuje uživateli co nejlépe vyhodnotit nebezpečí a případná rizika.“

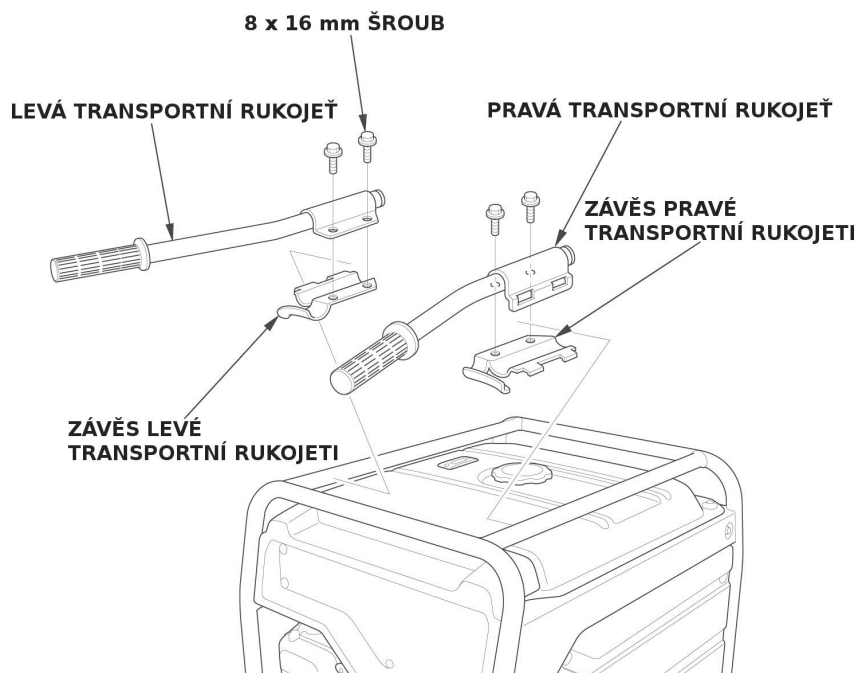
12. INSTALACE DOPLŇKOVÉHO PŘÍSLUŠENSTVÍ

Podvozková sada dvoukolová s rukojetí

Montáž rukojetí:

Pomocí závěsů a čtyř šroubů namontujte a řádně zajistěte levou a pravou rukojeť.

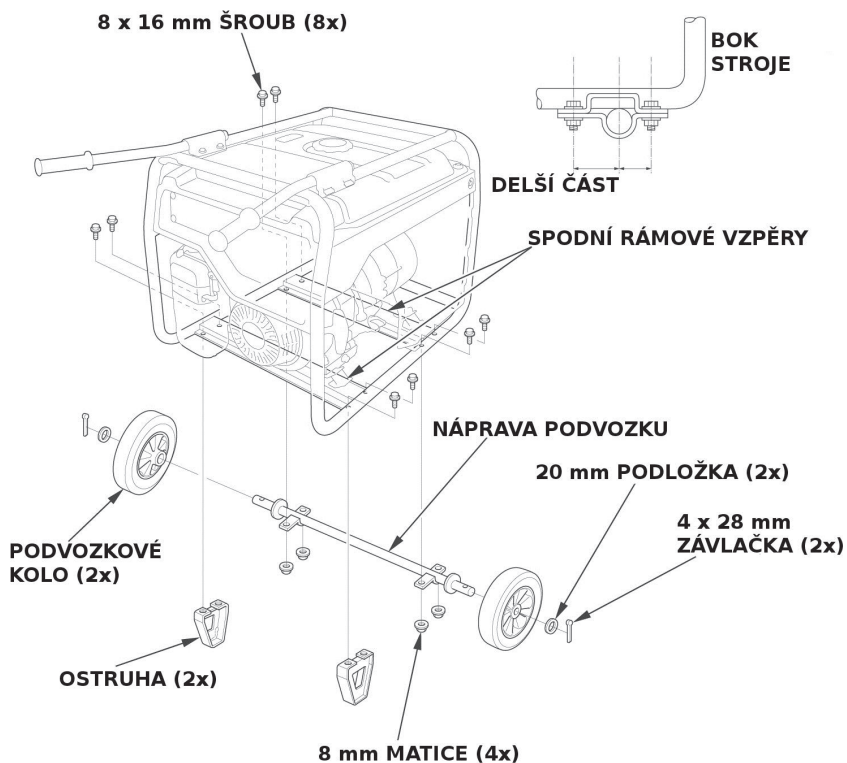
Moment dotažení šroubových spojení: 24 – 29 N.m



Montáž podvozku:

- 1) Namontujte a pomocí podložek a závlaček zajistěte obě kola na nápravu podvozku.
- 2) Pomocí čtyř šroubů 8 x 16 mm a matic 8 mm namontujte nápravu podvozku ke spodní rámové konstrukci elektrocentrály.
- 3) Pomocí čtyř šroubů 8 x 16 mm a matic 8 mm namontujte podpěrné ostruhy ke spodní rámové konstrukci elektrocentrály.

Moment dotažení šroubových spojení: 24 – 29 N.m



Podvozková sada čtyřkolová s brzdou

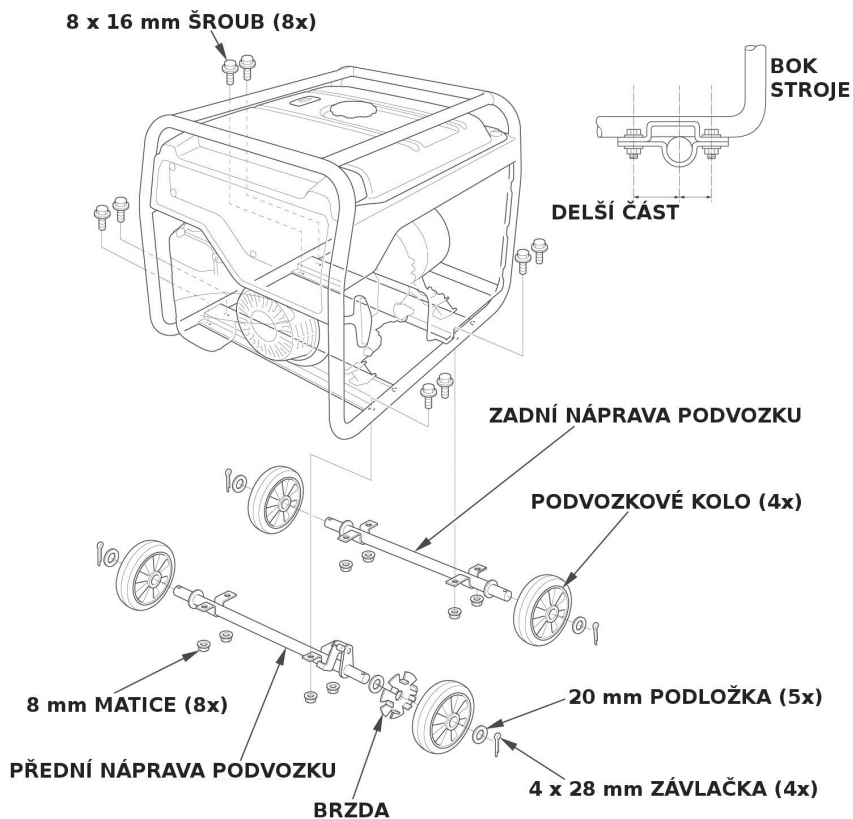
1) Namontujte a pomocí podložek a závlaček zajistěte čtyři kola na obě nápravy podvozku.

Poznámka:

Levou nápravu opatřenou brzdou namontujte na stranu elektrocentrály pod motorem.

2) Pomocí čtyř šroubů 8 x 16 mm a matic 8 mm namontujte obě nápravy podvozku ke spodní rámové konstrukci elektrocentrály.

Moment dotažení šroubových spojení: 24 – 29 N.m



13. SCHÉMA ZAPOJENÍ

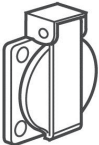
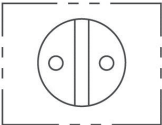

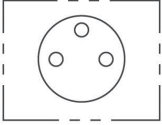

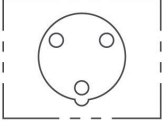

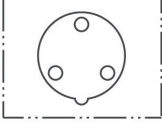
INDEX

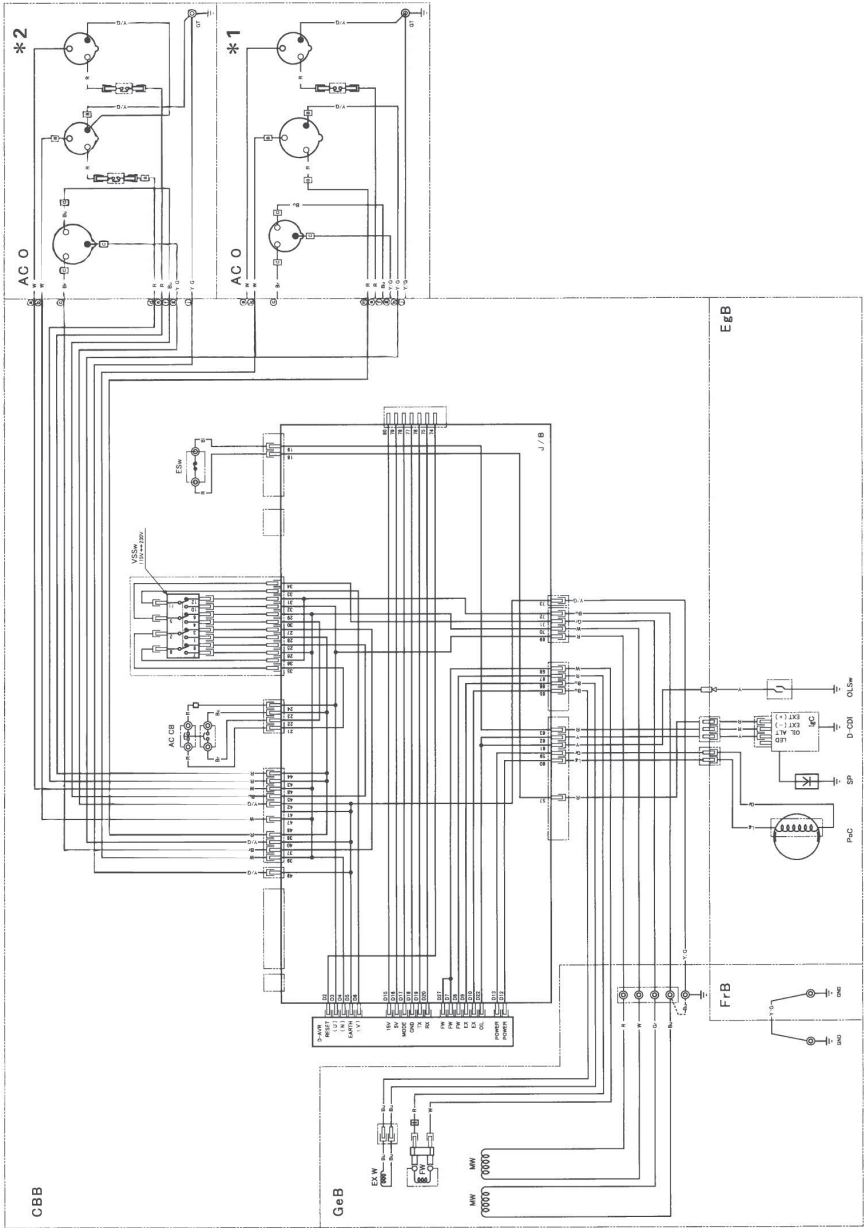
EG3600CL (typ BT): *1, EG4500CL, EG5500CL (typ BT): *2.....	W-1
EG3600CL (typ GT, GWT): *1, EG4500CL, EG5500CL (typ GT, GWT): *2,	
EG3600CL (typ FT): *3, EG4500CL, EG5500CL (typ FT): *4,	
EG3600CL (typ ITT): *5, EG4500CL, EG5500CL (typ ITT): *6.....	W-2

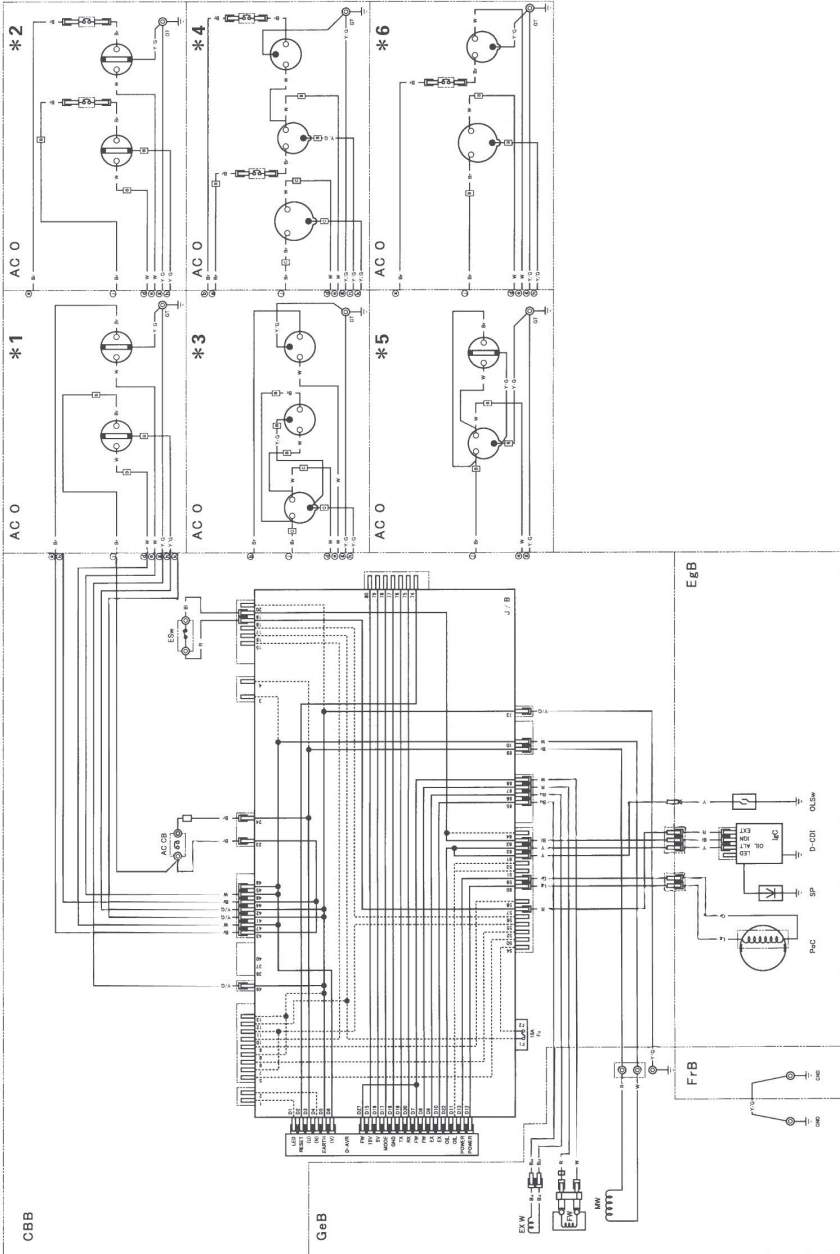
SEZNAM ZKRATEK

Zkratka	Název v angl. jazyce	Název v českém jazyce
AC O	AC Outlet	Výstup střídavého proudu
AC CB	AC Circuit Breaker	Jistič obvodu střídavého proudu
CBB	Control Box Block	Blok ovládání
D-AVR	Digital – Automatic Voltage regulator	Digitální automatický regulátor napětí
D-CDI	Digital - CDI	Digitální - CDI zapalování
EgB	Engine Block	Motorová jednotka
ESw	Engine Switch	Vypínač zapalování
ExW	Exciter Winding	Budící vinutí
FrB	Frame Block	Rám generátoru
Fu	Fuse	Pojistka
FW	Field Winding	Vinutí rotoru
GeB	Generator Block	Alternátor
GND	Ground	Zem
GT	Ground Terminar	Zemníci přípojka
IgC	Ignition Coil	Zapalovací cívka
J/B	Junction Box	Propojovací krabice
MW	Main Winding	Hlavní vinutí
OLSw	Oil Level Switch	Hlídač hladiny oleje
PoC	Power coil	Budící cívka
SP	Spark Plug	Zapalovací svíčka
VSSw	Voltage Selektor Switch	Volič napětí
Barva vodiče		
Bl	BLACK	Černá
Y	YELLOW	Žlutá
Bu	BLUE	Modrá
G	GREEN	Zelená
R	RED	Červená
W	WHITE	Bílá
Br	BROWN	Hnědá
Lg	LIGHT GREEN	Světle zelená
Gr	GRAY	Šedivá
LBu	LIGHT BLUE	Světle modrá
O	ORANGE	Oranžová
P	PINK	Růžová

ZÁSUVKY

PROVEDENÍ ZÁSUVKY		TYP
		GT, GWT, ITT
		FT
		BT, FT, ITT
		BT





14. DOPLŇKOVÉ INFORMACE

SEZNAM AUTORIZOVANÝCH SERVISŮ HONDA POWER EQUIPMENT

Aktuální seznam autorizovaných servisních středisek lze vždy nalézt na:

www.hondastroje.cz

nebo na tel.: 283870848 - 51

Výhradní dovozce Honda Power Equipment do ČR:

BG Technik cs, a.s.

Honda Power Equipment

U Závodiště 251/8

15900 00 Praha 5 – Velká Chuchle

Tel.: 283870848 – 51

Fax.: 266711145

e.mail:honda@bgtechnik.cz

PŘEHLED HLAVNÍCH EVROPSKÝCH ZASTOUPENÍ HONDA PE

AUSTRIA

Honda Motor Europe (North)
Hondasträße 1
2351 Wiener Neudorf
Tel. : +43 (0)2236 690 0
Fax : +43 (0)2236 690 480
<http://www.honda.at>

BALTIC STATES

(Estonia / Latvia / Lithuania)
Honda Motor Europe Ltd.
Estonian Branch
Tulika 15/17
10613 Tallinn
Tel. : 372 6801 300
Fax : 372 6801 301
✉ honda.baltic@honda-eu.com

BELGIUM

Honda Motor Europe (North)
Doornveld 180-184
1731 Zellik
Tel. : 32 2620 10 00
Fax : 32 2620 10 01
<http://www.honda.be>
✉ bh_pe@honda-eu.com

BULGARIA

Kirov Ltd.
49 Tsaritsa Yoana blvd
1324 Sofia
Tel. : +359 1 202053
Fax : +359 2 93 30 814
<http://www.kirov.net>
✉ honda@kirov.net

CROATIA

Hongoldonia d.o.o.
Jelkovecka Cesta 5
10360 Sesvete – Zagreb
Tel. : +385 1 202053
Fax : +385 1 2020754
<http://www.hongoldonia.hr>
✉ jure@hongoldonia.hr

CYPRUS

Alexander Dimitriou & Sons Ltd.
162 Yiannos Kranidiotis Avenue
2235 Latsia, Nicosia
Tel. : + 357 22 715 300
Fax : + 357 22 715 400

CZECH REPUBLIC

BG Technik cs, a.s.
U Zavodiste 251/8
15900 Prague 5 - Velka Chuchle
Tel. : +420 2 838 70 850
Fax : +420 2 667 111 45
<http://www.honda-stroje.cz>

DENMARK

Tima Products A/S
Tåmfalkevej 16
2650 Hvidovre
Tel. : +45 36 34 25 50
Fax : +45 36 77 16 30
<http://www.tima.dk>

FINLAND

OY Brandt AB.
Tuupakantie 7B
01740 Vantaa
Tel. : +358 207757200
Fax : +358 9 878 5276
<http://www.brandt.fi>

FRANCE

Honda Relations Clients
TSA 80627
45146 St Jean de la Ruelle Cedex
Tel. 02 38 81 33 90
Fax. 02 38 81 33 91
<http://www.honda-fr.com>
✉ espaceclient@honda-eu.com

GERMANY

Honda Motor Europe (North) GmbH
Sprendlinger Landstraße 166
63069 Offenbach am Main
Tel. : +49 69 8309-0
Fax : +49 69 8320 20
<http://www.honda.de>
✉ info@post.honda.de

GREECE

General Automotive Co S.A.
71 Leoforos Athinon
10173 Athens
Tel. : +30 210 3497809
Fax : +30 210 3467329
<http://www.honda.gr>
✉ info@saracakis.gr

HUNGARY

Motor.Pedo Co., Ltd.
Kamaraerdei út 3.
2040 Budaors
Tel. : +36 23 444 971
Fax : +36 23 444 972
<http://www.hondakisgepek.hu>
✉ info@hondakisgepek.hu

ICELAND

Bernhard ehf.
Vatnagarðar 24-26
104 Reykjavík
Tel. : +354 520 1100
Fax : +354 520 1101
<http://www.honda.is>

IRELAND

Two Wheels Ltd.
M50 Business Park, Ballymount
Dublin 12
Tel. : +353 1 4381900
Fax : +353 1 4607851
<http://www.hondaireland.ie>
✉ service@hondaireland.ie

ITALY

Honda Italia Industriale S.p.A.
Via della Cecchignola, 5/7
00143 Roma
Tel. : +848 846 632
Fax : +39 065 4928 400
<http://www.hondaitalia.com>
✉ info.power@honda-eu.com

MALTA

**The Associated Motors
Company Ltd.**
New Street in San Gwakklin Road
Mriehel Bypass, Mriehel QRM17
Tel. : +356 21 498 561
Fax : +356 21 480 150

NETHERLANDS

Honda Motor Europe (North)
Afd. Power Equipment-Caproniiaan
1119 NN Schiphol-Rijk
Tel. : +31 20 7070000
Fax : +31 20 7070001
<http://www.honda.nl>

NORWAY

Berema AS

P.O. Box 454
1401 Ski
Tel. : +47 64 86 05 00
Fax : +47 64 86 05 49
<http://www.berema.no>
✉ berema@berema.no

POLAND

Aries Power Equipment Sp. z o.o.

ul. Wroclawska 25
01-493 Warszawa
Tel. : +48 (22) 861 43 01
Fax : +48 (22) 861 43 02
<http://www.ariespower.pl>,
www.mojahonda.pl
✉ info@ariespower.pl

PORTUGAL

Honda Portugal, S.A.

Rua Fontes Pereira de Melo 16
Abrunheira, 2714-506 Sintra
Tel. : +351 21 915 53 33
Fax : +351 21 915 23 54
<http://www.honda.pt>
✉ honda.produtos@honda-eu.com

REPUBLIC OF BELARUS

Scanlink Ltd.

Kozlova Drive, 9
220037 Minsk
Tel. : +375 172 999090
Fax : +375 172 999900
<http://www.hondapower.by>

ROMANIA

Hit Power Motor Srl

Calea Giulesti N° 6-8 - Sector 6
060274 Bucuresti
Tel. : +40 21 637 04 58
Fax : +40 21 637 04 78
<http://www.honda.ro>
✉ hit_power@honda.ro

RUSSIA

Honda Motor RUS LLC

21, MKAD 47 km., Leninsky district.
Moscow region, 142784 Russia
Tel. : +7 (495) 745 20 80
Fax : +7 (495) 745 20 81
<http://www.honda.co.ru>
✉ postoffice@honda.co.ru

SERBIA & MONTENEGRO

Bazis Grupa d.o.o.

Grica Milenka 39
11000 Belgrade
Tel. : +381 11 3820 295
Fax : +381 11 3820 296
<http://www.hondasrbija.co.rs>

SLOVAK REPUBLIC

Honda Slovakia, spol. s r.o.

Prievozká 6 - 821 09 Bratislava
Tel. : +421 2 32131112
Fax : +421 2 32131111
<http://www.honda.sk>

SLOVENIA

AS Domzale Moto Center D.O.O.

Blatnica 3A
1236 Trzin
Tel. : +386 1 562 22 42
Fax : +386 1 562 37 05
<http://www.as-domzale-motoc.si>

SPAIN & LAS PALMAS PROVINCE

(Canary Islands)

Greens Power Products, S.L.

Avda. Ramon Cuirans, 2
08530 La Garriga - Barcelona
Tel. : +34 3 860 50 25
Fax : +34 3 871 81 80
<http://www.hondaencasa.com>

SWEDEN

Honda Nordic AB

Box 50583 - Väst kustvägen 17
20215 Malmö
Tel. : +46 (0)40 600 23 00
Fax : +46 (0)40 600 23 19
<http://www.honda.se>
✉ hepsinfo@honda-eu.com

SWITZERLAND

Honda Suisse S.A.

10, Route des Moulières
1214 Vernier - Genève
Tel. : +41 (0)22 939 09 09
Fax : +41 (0)22 939 09 97
<http://www.honda.ch>

TENERIFE PROVINCE

(Canary Islands)

Automocion Canarias S.A

Carretera General del Sur, KM 8.8
38107 Santa Cruz de Tenerife
Tel. : 34 (922) 620 617
Fax : 34 (922) 618 042
<http://www.aucasa.com>
✉ ventas@aucasa.com
✉ taller@aucasa.com

TURKEY

Anadolu Motor Uretim ve

Pazarlama AS

Esentepe mah. Anadolu
Cad. No: 5
Kartal 34870 Istanbul
Tel. : +90 216 389 59 60
Fax : +90 216 353 31 98
<http://anadolumotor.com.tr>
✉ antor@antor.com.tr

UKRAINE

Honda Ukraine LLC

101 Volodymyrska Str. Build. 2
Kyiv 01033
Tel. : +380 44 390 14 14
Fax : +380 44 390 14 10
<http://www.honda.ua>
✉ cr@honda.ua

UNITED KINGDOM

Honda (UK) Power Equipment

470 London Road
Slough - Berkshire, SL3 8QY
Tel. : +44 (0)845 200 8000
<http://www.honda.co.uk>

PROHLÁŠENÍ O SHODĚ

Stroje Honda jsou konstruovány a dodávány v souladu se všemi platnými předpisy a směrnicemi. Jsou opatřeny příslušným prohlášením o shodě. Originál „Declaration of Conformity“ a jeho překlad do českého jazyka je součástí každého balení stroje.

EC Declaration of Conformity

1. The undersigned, Piet Renneboog, on behalf of the authorized representative, herewith declares that the machinery described below fulfils all the relevant provisions of:
- Directive 2006/42/EC on machinery
 - Directive 2004/108/EC on electromagnetic compatibility
 - Directive 2000/14/EC – 2005/88/EC on outdoor noise

2. Description of the machinery

a) Generic denomination: Generating sets
b) Function: producing electrical power

c) Commercial name	d) Type	e) Serial number
*1	*1	

3. Manufacturer

Honda Mindong Generator Co. Ltd.
No.7, Houyu Road Fuxing Economic
Development Zone,
Fuzhou City, Fujian Province. P.R.
China

4. Authorized representative

Honda Motor Europe Ltd. Aalst Office
Wijngaardveld 1 (Noord V),
9300 Aalst – BELGIUM

5. References to harmonized standards	6. Other standards or specifications
	EN 12601:2001

7. Outdoor noise Directive

a) Measured sound power dB(A): *1
b) Guaranteed sound power dB(A): *1
c) Noise parameter: *1
d) Conformity assessment procedure: ANNEX VI
e) Notified body: VINCOTTE Environment
Jan Olieslagerslaan 35
B-1800 Vilvoorde BELGIUM

8. Done at:

9. Date:

Aalst , BELGIUM

Piet Renneboog
Homologation Manager
Honda Motor Europe, Ltd., Aalst Office

Cestina (Czech)

ES – Prohlášení o shodě

1. Podepsaný Piet Renneboog, jako autorizovaná osoba zde potvrzuje, že stroj popsany níže splňuje požadavky příslušných opatření:

* Směrnice 2006/42/ES pro strojní zařízení

* Směrnice 2004/108/ES stanovující technické požadavky na výrobky z hlediska elektromagnetické kompatibility

* Směrnice 2000/14/ES - 2005/88/ES stanovující technické požadavky na výrobky z hlediska emisí hluku zařízení pro venkovní použití

2. Popis zařízení

a) Všeobecné označení : Elektrocentrála

b) Funkce : Výraba elektrické energie

c) Obchodní název

d) Typ

e) Výrobní číslo

3. Výrobce

4. Autorizovaná osoba

5. Odkazy na harmonizované normy

6. Ostatní použité normy a specifikace

7. Směrnice pro hluk pro venkovní použití

a) Naměřený akustický výkon

b) Garantovaný akustický výkon

c) Parametr hluku

d) Způsob posouzení shody

e) Notifikovaná osoba

8. Podepsáno v

9. Datum

Základní informace o předepsaných náplních a spotřebních dílů

<p>Palivo</p>	<p>Automobilový benzín pro čtyřtákní motory okt. č. min. 90</p>	<p>Doporučujeme NATURAL 95</p>
<p>Motorový olej</p>	<p>SAE 10-30, API SG,SF</p>	<p>Doporučujeme HONDA Obj. č. 08221-888-100HE (1 litr),</p> 
<p>Zapalovací svíčka</p>	<p>BPR5ES (NGK) Obj. č. 98079-55846 nebo W16EPR (DENSO) Obj. č. 98079-55855</p>	

15.

SERVISNÍ KNÍŽKA
HONDA
The Power of Dreams

Záruční list

ÚDAJE O ZAKOUPENÉM STROJI

Typ stroje: Model:

Výrobní číslo stroje (rám, podvozek...):

Výrobní číslo motoru:

ÚDAJE O MAJITELI STROJE

Jméno, Příjmení (Název firmy):

Adresa: Ulice:

Město:

PSČ:

Telefon:

Kupující svým podpisem potvrzuje svůj souhlas s tím, že společnost BG Technik cs, a.s. jako oficiální importér motorových strojů HONDA bude s uvedenými údaji nakládat výhradně pro svoji potřebu ve smyslu zákona 101/2000 Sb., o ochraně osobních údajů.

Společnost BG Technik cs, a.s. ručí za bezpečnost údajů ve smyslu uvedeného zákona.

Kupující svým podpisem potvrzuje, že mu byl výše uvedený výrobek řádně předveden, převzal výrobek v provozuschopném stavu bez zjevných závad včetně příslušného návodu na obsluhu, servisní knížky, příslušenství a že údaje o výrobku a kupujícím jsou uvedeny pravdivě. Kupující byl řádně poučen o způsobu využívání, zásadách správné obsluhy, ovládání a technické údržby stroje.

Datum prodeje:

Podpis kupujícího:

Razítko a podpis prodejce

HONDA
POWER EQUIPMENT

Záruční list (kopie pro prodejce)

ÚDAJE O ZAKOUPENÉM STROJI

Typ stroje: Model:

Výrobní číslo stroje (rám, podvozek...):

Výrobní číslo motoru:

ÚDAJE O MAJITELI STROJE

Jméno, Příjmení (Název firmy):

Adresa: Ulice:

Město:

PSČ:

Telefon:

Kupující svým podpisem potvrzuje svůj souhlas s tím, že společnost BG Technik cs, a.s. jako oficiální importér motorových strojů HONDA bude s uvedenými údaji nakládat výhradně pro svoji potřebu ve smyslu zákona 101/2000 Sb., o ochraně osobních údajů.

Společnost BG Technik cs, a.s. ručí za bezpečnost údajů ve smyslu uvedeného zákona.

Kupující svým podpisem potvrzuje, že mu byl výše uvedený výrobek řádně předveden, převzal výrobek v provozuschopném stavu bez zjevných závad včetně příslušného návodu na obsluhu, servisní knížky, příslušenství a že údaje o výrobku a kupujícím jsou uvedeny pravdivě. Kupující byl řádně poučen o způsobu využívání, zásadách správné obsluhy, ovládání a technické údržby stroje.

Datum prodeje:

Podpis kupujícího:

Razítko a podpis prodejce



ÚVOD

Tuto servisní knížku předává autorizovaný prodejce motorových strojů HONDA zákazníkovi kupujícímu nový stroj HONDA.

Oddíl s podrobnostmi o stroji a jeho majiteli musí vyplnit Váš autorizovaný prodejce motorových strojů HONDA a slouží Vám jako záruční doklad. V této servisní knížce jsou rovněž uvedeny záruční lhůty a podmínky.

Váš stroj musí být minimálně po dobu trvání záruční doby kontrolován a udržován autorizovaným servisem HONDA POWER EQUIPMENT v servisních intervalech uvedených v návodu na obsluhu a této servisní knížce a pro případnou opravu používány výhradně originální náhradní díly HONDA.

Tato servisní knížka Vám rovněž umožňuje dokladovat záznamy o servisních úkonech. Řádně vyplněné záznamy slouží k umožnění případného prodloužení záruky a mohou zvýšit hodnotu Vašeho stroje při jeho případném dalším prodeji.

Návod na obsluhu a Servisní knížka jsou považovány za nedílnou součást stroje a musí být v případě dalšího prodeje předány novému majiteli.

V případě jakýchkoliv problémů se strojem, či v případě jakýchkoliv dotazů, Váš autorizovaný prodejce motorových strojů HONDA je připraven Vám pomoci.

Pevně věříme, že zakoupený stroj Vám usnadní a zpříjemní Vaši činnost a budete se Těšit z mnoha odpracovaných hodin.

Dovozce Honda – motorové stroje pro Českou republiku :

BG Technik cs, a.s.
Honda Power Equipment
U Závodiště 251/8
159 00 Praha 5 – Velká Chuchle
tel.: 283 87 08 48 - 51
fax.: 266 71 11 45
e.mail: honda@bgtechnik.cz
www.hondastroje.cz

ZÁRUČNÍ LHŮTA

Firma BG Technik cs, a.s. jako výhradní zastoupení HONDA POWER EQUIPMENT pro ČR s nabytím účinnosti zák.č. 89/2012 Sb., občanský zákoník, v platném znění (tzv. NOZ) & zákon o ochraně spotřebitele zák.č. 634/1992 Sb., o ochraně spotřebitele, v platném znění (tzv. ZOS) poskytuje pro „spotřebitele“ na vady zakoupeného stroje minimální záruku 2 roky od data převzetí uvedeného ve Vašem Záručním listě a na příslušném dokladu o nabytí.

Během této doby autorizovaný servis Honda Power Equipment bezplatně opraví nebo odstraní jakékoliv závady zjištěné na Vašem stroji v souladu se zákonem a Záručními podmínkami (uvedeno níže).

• **Standardní záruka 2 roky**

Zákonem č. 89/2012 Sb., občanský zákoník, v platném znění (tzv. NOZ) & zákon o ochraně spotřebitele zák.č. 634/1992 Sb., o ochraně spotřebitele, v platném znění (tzv. ZOS) stanovená záruční lhůta pro spotřebitele 24 měsíců od data převzetí spotřebitelem.

Firma BG Technik cs, a.s. si vyhrazuje právo úpravy záruční lhůty pro „podnikatele“.

• **Prodloužená záruka**

Na všechny typy elektrocentrál HONDA importovaných do ČR prostřednictvím oficiálního importéra a prokazatelně prodaných jako nové v síti registrovaných prodejců Honda Power Equipment, poskytuje firma HONDA možnost prodloužení **záruční lhůty** na dobu **5 let** při splnění specifikovaných podmínek.

Upozornění !

Případné prodloužení záruční lhůty nad rámec zákonné lhůty se týká pouze prvního majitele.

Prodloužená záruční lhůta naplatí pro akumulátory.

BG Technik cs, a.s. si vyhrazuje právo na případné zamítnutí prodloužené záruční lhůty nebo její ukončení, pokud nebudou splněny podmínky prodloužené záruční lhůty nebo jsou porušovány podmínky provozu stroje.

Podmínkami pro prodlouženou záruku nejsou nijak dotčeny podmínky poskytování zákonné záruční lhůty.

Kupujícímu je poskytována prodloužená záruka až do doby 5 let.

Rozhodující je proto uvedení majitele v záručním listě (soukromá osoba či firma). Bez uvedení údajů o majiteli do záručního listu zaniká nárok na prodlouženou záruku HONDA.

Prodloužení záruční lhůty nad rámec zákonné je rovněž podmíněno technickou prohlídkou stroje po uplynutí 12 měsíců od data prodeje a potvrzení v Servisní knížce autorizovaným servisem Honda Power Equipment.

Po uplynutí základní záruční lhůty je nutné předávat stroj k pravidelným ročním kontrolám do autorizovaného servisu Honda Power Equipment, kdy bude zákazníkovi tato kontrola potvrzena v Servisní knížce a tím prodloužena záruka o další rok až do celkové výše 5 let. Prodloužená záruka je podmíněna používáním výhradně originálních náhradních dílů, spotřebního materiálu a provozních kapalin. Tyto roční prohlídky jsou hrazeny zákazníkem dle platného ceníku autorizovaného servisu HONDA POWER EQUIPMENT, který prohlídku provádí.

ZÁRUČNÍ PODMÍNKY

1. Záruka se vztahuje výhradně na výrobky vyráběné firmou Honda Motor Co.Ltd. a jejími výrobními pobočkami po celém světě.
2. Kupujícímu je poskytována záruka v souladu se Záručními lhůtami uvedenými výše.
3. Záruka se vztahuje výhradně na vady materiálu a na poruchy vzniklé vlivem chyb ve výrobě. Tato záruka není na újmu zákonným právům, ale je dodatkem k nim.
4. Záruční opravu je oprávněn vykonávat výhradně autorizovaný servis HONDA POWER EQUIPMENT, který je držitelem příslušného certifikátu.
5. Nároky na záruční opravu mohou být uplatňovány jen v případě, že nedošlo ze strany zákazníka či jiné neoprávněné osoby k jakémukoliv neodbornému zásahu do konstrukce stroje nebo jeho opravě. Záruka je poskytována jen na původní originální díly.
6. Nároky na záruční opravu mohou být v případě prodeje převedeny na následujícího majitele po zbývajících dobu platnosti zákonné záruky.
7. Výrobce odpovídá za to, že výrobek bude mít po celou záruční lhůtu vlastnosti a parametry obvyklé pro dotýčný druh výrobku a zároveň si vyhrazuje právo na konstrukční změny bez předchozího upozornění.
8. Záruční list je platný pouze se současně přiloženým dokladem o prodeji výrobku.

9. Nárok na záruku zaniká, jestliže:
 - a) výrobek nebyl používán a udržován podle návodu k obsluze nebo byl poškozen jakýmkoliv neodborným zásahem ze strany uživatele, či neautorizovaného servisu HONDA POWER EQUIPMENT.
 - b) výrobek byl používán v jiných podmínkách nebo k jiným účelům, než ke kterým je určen.
 - c) nelze předložit záruční list výrobku.
 - d) byla některá část výrobku nahrazena neoriginální součástí.
 - e) nebylo během záruční doby používáno originálního oleje nebo i jiných provozních náplní Honda, stejně tak jako používání neoriginálních zapalovacích svíček a vzduchových a olejových filtrů.
 - f) Bylo použito staré, zvětralé či jinak kontaminované nebo znehodnocené palivo.
 - g) k poškození výrobku nebo k nadměrnému opotřebení došlo vinou nedostatečné údržby.
 - h) k opravám v záruční době nebylo použito originálních náhradních dílů.
 - i) výrobek havaroval nebo byl poškozen vyšší mocí.
 - j) byl proveden zásah do konstrukce výrobku bez souhlasu výrobce, popř. dovozce.
 - k) vady byly způsobeny neodborným skladováním, či manipulací s výrobkem.
 - l) došlo k zamlčení skutečného počtu provozních hodin, podmínek provozu a skutečného technického stavu stroje.
10. Výrobce neodpovídá za vady výrobku způsobené běžným opotřebením nebo použitím výrobku k jiným účelům, než ke kterým je určen.
11. Záruka se nevztahuje na položky, u kterých lze očekávat opotřebením v důsledku jejich normální funkce (např. lakování, šňůra ručního startéru atd.)
12. Záruka nepokrývá náklady na jakékoliv seřizovací a nastavovací práce spojené s běžnou dílenskou údržbou strojů, ani na servisní položky, jako:
 - a) běžný spotřební materiál nutný k bezporuchovému provozu jako např. olejová náplň, vzduchový filtr, zapalovací svíčka, spojovací materiál atd.
 - b) netěsnosti karburátoru, zanesení karburátoru, zanesení palivového systému způsobené použitím znečištěného, kontaminovaného nebo zvětralého paliva.
 - c) závady způsobené nedbalostí, špatným zacházením nebo používáním jinak, než je uvedeno v Návodu na obsluhu.
 - d) závady způsobené používáním stroje v nedostatečně větraném (prašném, vlhkém či jinak agresivním) prostředí.
13. Prodloužená záruční lhůta se nevztahuje na akumulátory.
14. Záruka se dále nevztahuje na stroje využívané k závodním účelům.
15. Tato záruka rovněž nepokrývá výdaje vznikající v souvislosti se záruční opravou, jako:
 - a) Výdaje vzniklé dopravou stroje do autorizovaného servisu.
 - b) Jakékoliv výdaje ve spojitosti s poraněním osob nebo náhodným poškozením majetku.
 - c) Kompenzace za časové ztráty, obchodní ztráty nebo poplatky za nájem náhradního zařízení po dobu záruční opravy.
16. HONDA si vyhrazuje právo rozhodnout o rozsahu a způsobu záruční opravy.
17. Na všech originálních součásti vyměněné podle této záruky se vztahuje tato záruka po zbývajícím dobu její platnosti.

SEZNAM VYBRANÝCH SERVISNÍCH STŘEDISEK HONDA POWER EQUIPMENT

Aktualizovaný podrobný seznam autorizovaných partnerů v ČR naleznete na www.hondastroje.cz nebo přímo u zastoupení Honda Power Equipment.

Dovozce Honda Power Equipment pro Českou republiku :

BG Technik cs, a.s.
Honda Power Equipment
U Závodiště 251/8
159 00 Praha 5 – Velká Chuchle
tel.: 283 87 08 48 - 51
e.mail: honda@bgtechnik.cz

POTVRZENÍ AUTORIZOVANÉHO PRODEJCE HONDA POWER EQUIPMENT O PROVEDENÍ PŘEDPRODEJNÍ KONTROLY A SERVISU STROJE:

- Vybalení stroje z originálního obalu
- Kontrola a záznam výrobního čísla stroje Servisní knížky
- Kontrola a záznam výrobního čísla motoru do Servisní knížky
- Kontrola kompletnosti dodávky
- Celková kontrola stavu povrchu stroje
- Celková kontrola základních funkcí stroje
- Doplnění olejové náplně motoru na požadovanou úroveň
- Kontrola palivového systému
- Krátká provozní zkouška

Pozn.: provedení příslušného úkonu zaškrtněte

Práce provedl – Jméno, příjmení technika:.....

Datum:.....

Podpis:.....

Razítko a podpis prodejce



Při převzetí stroje jsem byl řádně seznámen a informován o jeho použití, způsobu ovládání a vlastnostech výrobku, záruce a servisních úkonech. Stroj mi byl řádně předveden, provedl jsem vizuální kontrolu stroje a nezjistil jsem žádné závady.

Datum:.....

Podpis kupujícího:.....

ZÁZNAMY O SERVISNÍCH PROHLÍDKÁCH ELEKTROCENTRÁLY

Musí být během záruky potvrzeny autorizovaným prodejcem motorových strojů HONDA po každé servisní prohlídce.

PERIODICKÁ PROHLÍDKA 12 MĚSÍCŮ (prohlídka umožňující prodloužení záruky nad rámec zákonné lhůty) (kontrolu hradí zákazník)

- Výměna motorového oleje, popř. olejového filtru
- Výměna vložky vzduchového filtru
- Čištění lapače jisker (pokud je namontován)
- Zapalovací svíčka – kontrola, čištění
- Karburátor – čištění, seřízení
- Palivové vedení – kontrola
- Kontrola vůle ventilů
- Kontrola celkového stavu elektrocentrály
- Kontrola, seřízení otáček motoru
- Kontrola elektrického výstupu z elektrocentrály
- Uveďte počet odpracovaných motohodin

12 měsíců
Prohlídka s prodloužením záruky

Datum:

Razítko autorizovaného servisu



.....
Podpis vedoucího technika


PERIODICKÁ PROHLÍDKA 2 ROKY (prohlídka prodlužující záruku o 1 rok) (kontrolu hradí zákazník)

- Výměna motorového oleje, popř. olejového filtru
- Výměna vložky vzduchového filtru
- Čištění lapače jisker (pokud je namontován)
- Zapalovací svíčka – výměna
- Karburátor – čištění, seřízení
- Palivové vedení – kontrola
- Kontrola vůle ventilů
- Kontrola celkového stavu elektrocentrály
- Kontrola, seřízení otáček motoru
- Kontrola elektrického výstupu z elektrocentrály
- Uveďte počet odpracovaných motohodin

2 roky
Prohlídka s prodloužením záruky

Datum:

Razítko autorizovaného servisu




.....
Podpis vedoucího technika

PERIODICKÁ PROHLÍDKA **3 ROKY** (prohlídka prodlužující záruku o 1 rok)
(kontrolu hradí zákazník)

- Výměna motorového oleje, popř. olejového filtru
- Výměna vložky vzduchového filtru
- Čištění lapače jisker (pokud je namontován)
- Zapalovací svíčka – výměna
- Karburátor – čištění, seřízení
- Palivové vedení – kontrola
- Kontrola vůle ventilů
- Kontrola celkového stavu elektrocentrály
- Kontrola, seřízení otáček motoru
- Celková dekarbonizace a čištění motoru +
+ zabroušení sedel ventilů
- Kontrola elektrického výstupu z elektrocentrály
- Uveďte počet odpracovaných motohodin

3 roky
Prohlídka s prodloužením záruky
Datum:

Razítko autorizovaného servisu




.....
Podpis vedoucího technika

PERIODICKÁ PROHLÍDKA **4 ROKY** (prohlídka prodlužující záruku o 1 rok)
(kontrolu hradí zákazník)

- Výměna motorového oleje, popř. olejového filtru
- Výměna vložky vzduchového filtru
- Čištění lapače jisker (pokud je namontován)
- Zapalovací svíčka – výměna
- Karburátor – čištění, seřízení
- Palivové vedení – kontrola
- Kontrola vůle ventilů
- Kontrola celkového stavu elektrocentrály
- Kontrola, seřízení otáček motoru
- Kontrola elektrického výstupu z elektrocentrály
- Uveďte počet odpracovaných motohodin

4 roky
Prohlídka s prodloužením záruky
Datum:

Razítko autorizovaného servisu



.....
Podpis vedoucího technika

PERIODICKÁ PROHLÍDKA 5 LET (pozáruční)
(kontrolu hradí zákazník)

- Výměna motorového oleje, popř. olejového filtru
- Výměna vložky vzduchového filtru
- Čištění lapače jisker (pokud je namontován)
- Zapalovací svíčka – výměna
- Karburátor – čištění, seřízení
- Palivové vedení – kontrola
- Kontrola vůle ventilů
- Kontrola celkového stavu elektrocentrály
- Kontrola, seřízení otáček motoru
- Kontrola elektrického výstupu z elektrocentrály
- Uveďte počet odpracovaných motohodin

<p>5 let Prohlídka stavu</p> <p>Datum:</p> <p>Razítko autorizovaného servisu</p> <p style="text-align: center;"></p> <p style="text-align: center;">..... Podpis vedoucího technika</p>

PERIODICKÁ PROHLÍDKA 6 LET (pozáruční)
(kontrolu hradí zákazník)

- Výměna motorového oleje, popř. olejového filtru
- Výměna vložky vzduchového filtru
- Čištění lapače jisker (pokud je namontován)
- Zapalovací svíčka – výměna
- Karburátor – čištění, seřízení
- Palivové vedení – kontrola
- Kontrola vůle ventilů
- Kontrola celkového stavu elektrocentrály
- Kontrola, seřízení otáček motoru
- Celková dekarbonizace a čištění motoru +
+ zabroušení sedel ventilů
- Kontrola elektrického výstupu z elektrocentrály
- Uveďte počet odpracovaných motohodin

<p>6 let Prohlídka stavu</p> <p>Datum:</p> <p>Razítko autorizovaného servisu</p> <p style="text-align: center;"></p> <p style="text-align: center;">..... Podpis vedoucího technika</p>


PERIODICKÁ PROHLÍDKA 7 LET (pozáruční)
(kontrolu hradí zákazník)

- Výměna motorového oleje, popř. olejového filtru
- Výměna vložky vzduchového filtru
- Čištění lapače jisker (pokud je namontován)
- Zapalovací svíčka – výměna
- Karburátor – čištění, seřízení
- Palivové vedení – kontrola
- Kontrola vůle ventilů
- Kontrola celkového stavu elektrocentrály
- Kontrola, seřízení otáček motoru
- Kontrola elektrického výstupu z elektrocentrály
- Uveďte počet odpracovaných motohodin

<p>7 let Prohlídka stavu</p> <p>Datum:</p> <p>Razítko autorizovaného servisu</p> <p style="text-align: center;"></p> <p style="text-align: center;">..... Podpis vedoucího technika</p>
--

PERIODICKÁ PROHLÍDKA 8 LET (pozáruční)
(kontrolu hradí zákazník)

- Výměna motorového oleje, popř. olejového filtru
- Výměna vložky vzduchového filtru
- Čištění lapače jisker (pokud je namontován)
- Zapalovací svíčka – výměna
- Karburátor – čištění, seřízení
- Palivové vedení – kontrola
- Kontrola vůle ventilů
- Kontrola celkového stavu elektrocentrály
- Kontrola, seřízení otáček motoru
- Kontrola elektrického výstupu z elektrocentrály
- Uveďte počet odpracovaných motohodin

<p>8 let Prohlídka stavu</p> <p>Datum:</p> <p>Razítko autorizovaného servisu</p> <p style="text-align: center;"></p> <p style="text-align: center;">..... Podpis vedoucího technika</p>
--

ZÁZNAMY O PROVEDENÍ REVIZE ELEKTRICKÉ ČÁSTI ELEKTROCENTRÁLY

Datum revize	Poznámky o provedení revize elektrické části elektrocentrály	Podpis a razítko revizního technika

ZÁZNAMY O PROVEDENÍ ZÁRUČNÍCH A POZÁRUČNÍCH OPRAV

(Záruční opravy musí být provedeny pouze v autorizovaném servisu HONDA POWER EQUIPMENT)

Datum opravy	Popis provedených prací	Vyměněné díly	Podpis technika a razítko servisu

Další výrobky
HONDA
POWER EQUIPMENT



www.honda-stroje.cz

3KZ30600

HONDA MOTOR CO., LTD 2016

CZ Vydání 2016_ Copyright BG Technik cs, a.s.