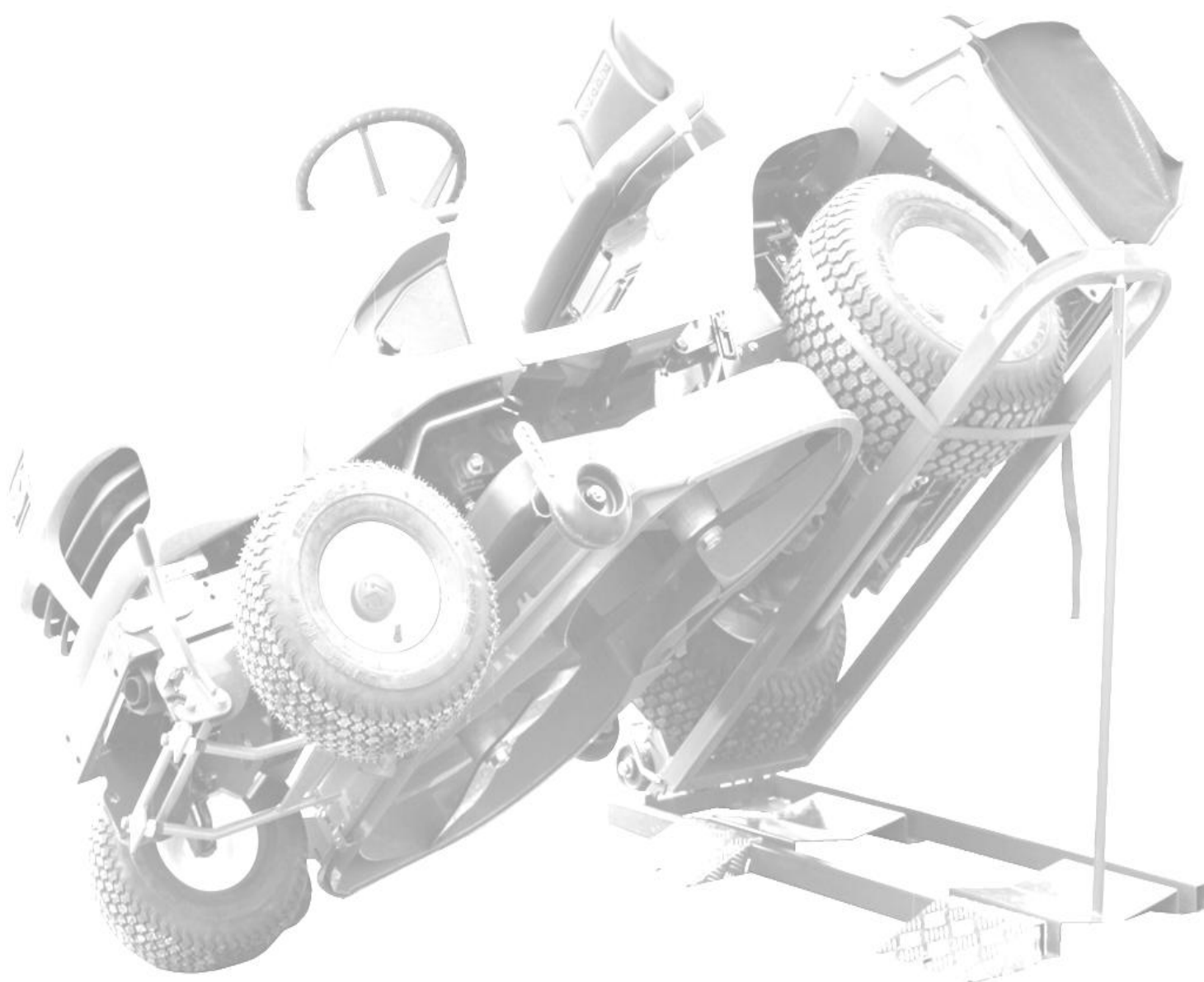


TM

CLIFLIFT MAGNUM

LÈVE-AUTOPORTÉE HYDRAULIQUE
HYDRAULIC LAWN MOWER LIFT



Uživatelský manuál - CZ

CE



Tento výstražný symbol varuje uživatele před možnými nebezpečími spojenými s používáním Cliplift Magnum. Uživatelé musí dodržovat bezpečnostní pokyny označené tímto symbolem, aby zajistili bezpečné používání a zabránili riziku vážného nebo smrtelného zranění.

CLIPLIFT™ is distributed by Garden Equipment.



Před použitím Cliplift se prosím seznamte s pokyny v této příručce a příručku uschovejte pro další uživatele

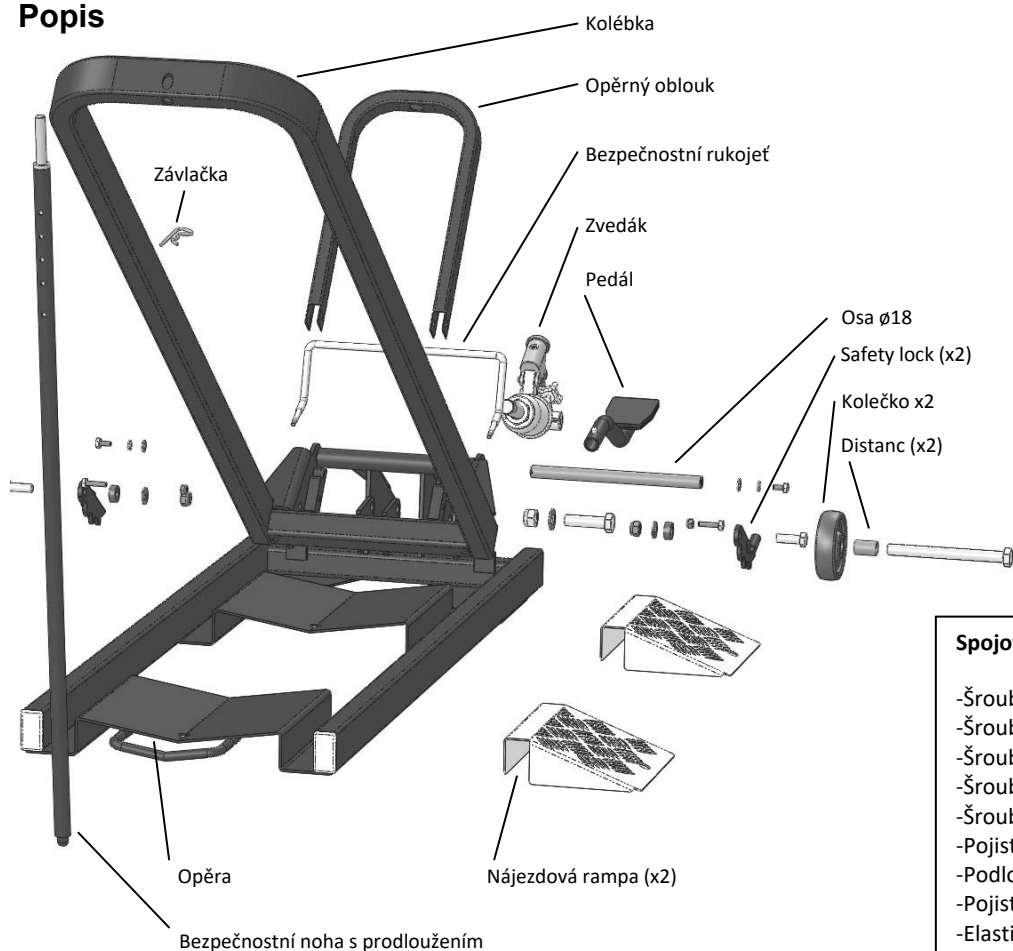
Cliplift Magnum je zvedací zařízení určené výhradně k usnadnění čištění a údržby motorů do hmotnosti 500 kg.

Jakékoli jiné použití, než které je uvedeno v těchto pokynech, je na vlastní zodpovědnost uživatele a výrobce za něj nenese žádnou odpovědnost.



Před každým použitím zařízení zkontrolujte. Nepoužívejte jej, jsou-li na zařízení patrné anomálie, deformace nebo praskliny. Všechny opravy musí být provedeny řádně autorizovaným a kvalifikovaným personálem.

Popis



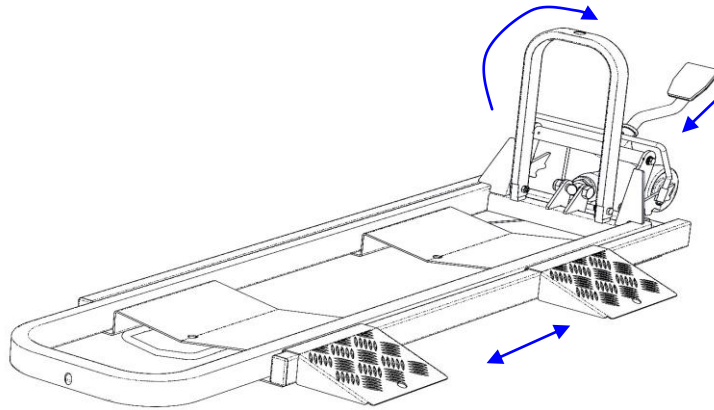
Spojovací materiál:

- Šroub M16x170 (x1)
- Šroub M16x60 (x1)
- Šroub M12x35 (x2)
- Šroub M8x30 (x2)
- Šroub M8x16 (x2)
- Pojistná matice M16 (x2)
- Podložka ø16 (x2)
- Pojistná matice M12 (x2)
- Elastická podložka ø12 (x2)
- Podložka ø12 (x2)
- Pojistná matice M8 (x2)
- Elastická podložka ø8 (x2)
- Podložka ø8 (x2)
- Elastická podložka M6 (x2)

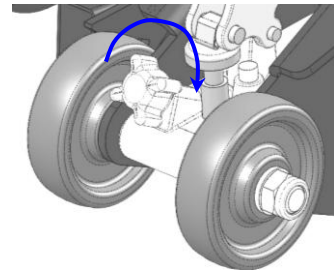
Nastavení



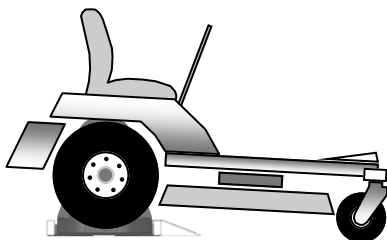
Cliplift Magnum musí být používán na rovném, stabilním podkladu bez sklonu. Okolní prostor musí být zajištěn. Udržujte děti a zvířata v bezpečné vzdálenosti. Cliplift Magnum může používat pouze jedna osoba.



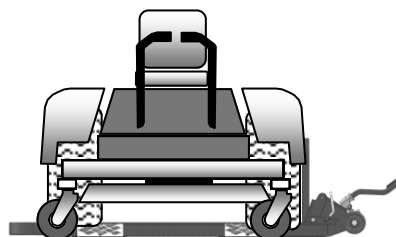
1 - Zasuňte pedál do hydraulického zvedáku, umístěte nájezdové rampy podle rozteče kol zvedaného zařízení. Zvedněte podpěrný oblouk do svislé polohy. Zkontrolujte, zda je spouštěcí šroub uzavřený (příliš neutahujte).



2 - Zadní kola zařízení, které má být zdviháno, umístěte na podpěry kol. Kolo, které bude středem otáčení umístěte co nejbližěji k opěrnému oblouku. Zatáhněte ruční brzdu a vypněte zapalování.



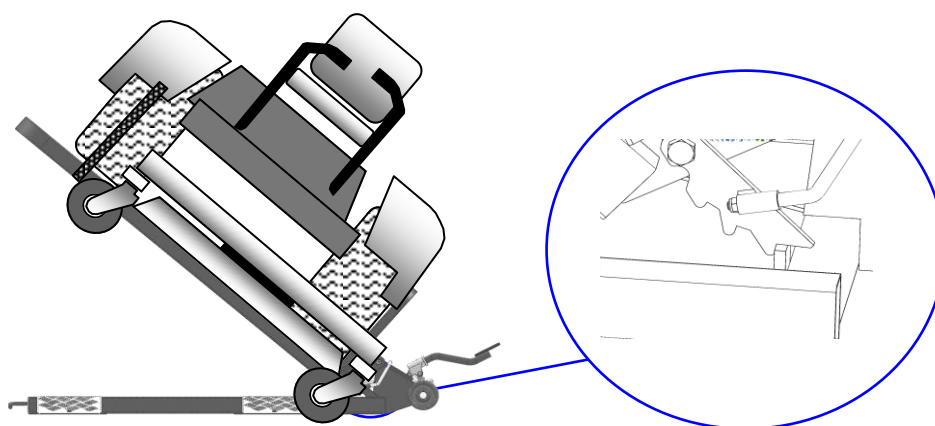
3 - Před zvednutím otočte přední kolo, které zůstane v kontaktu se zemí, směrem dovnitř.



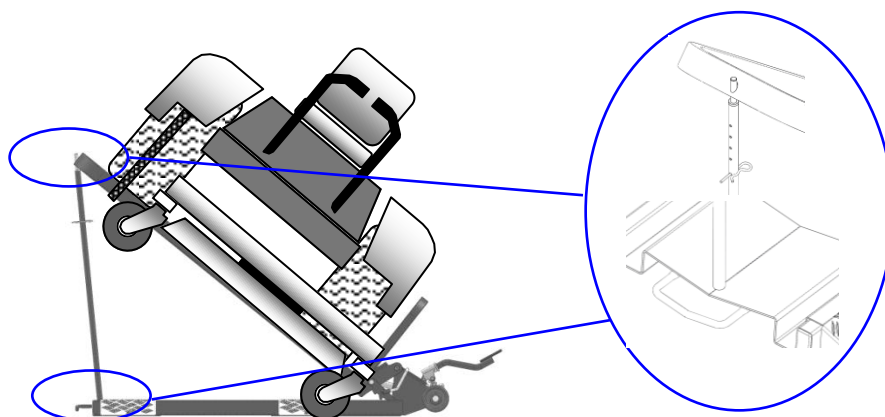
4 - Začněte zvedat pomocí pedálu. Jakmile se kolébka dostatečně zvedne ze stojanu (přibližně 15 cm nad terén), připevněte k ní zadní vnější kolo pomocí dodaného popruhu. Obě zadní kola musí být dokonale umístěna ve zvedací kolébce.



5- Nyní můžete zvednout břemeno na maximum, dokud zdvih nezastaví zápatka



6- Připevněte bezpečnostní nohu - pomocí čepu nastavte její prodloužení, poté ji zasuňte do zářky na zvedací kolébce.





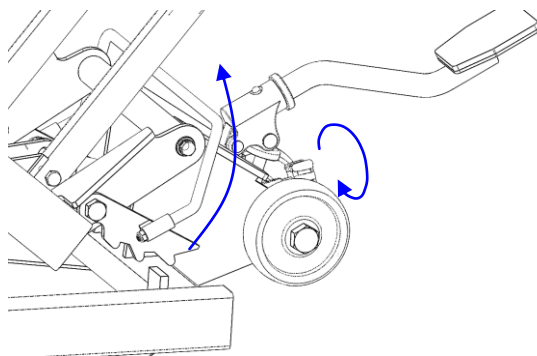
Nikdy nevykonávejte jakoukoliv činnost pod zdviženým břemen bez bezpečnostní nohy

7– Vyčistěte žací ústrojí nebo proveďte potřebné opravy a úpravy.

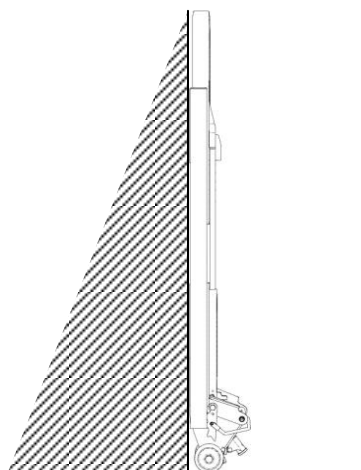
8– Po dokončení údržby demontujte bezpečnostní nohu. V případě potřeby zvedněte kolébku pomocí zvedáku a odblokujte bezpečnostní zarážky.

Přidržíte pomocí bezpečnostní rukojeti a poté pomalu povolte šroub spouštění.

Jakmile je zařízení zcela spuštěno, sundejte popruh ze zadního kola.



Cliplift Magnum lze uložit svisle pomocí držáku na zeď. Při svislém uložení uzavřete spouštěcí šroub zvedáku.



Údržba: Pravidelně otírejte měkkým hadříkem a namažte pohyblivé spoje běžným mazivem.



GARDEN EQUIPMENT

ZI du Plessis Beuscher

35220 Châteaubourg

FRANCE

☎: +33 (0)2 99 00 78 10

☎: +33 (0)2 99 00 92 10

✉: garden-equipment@fhs-europe.net